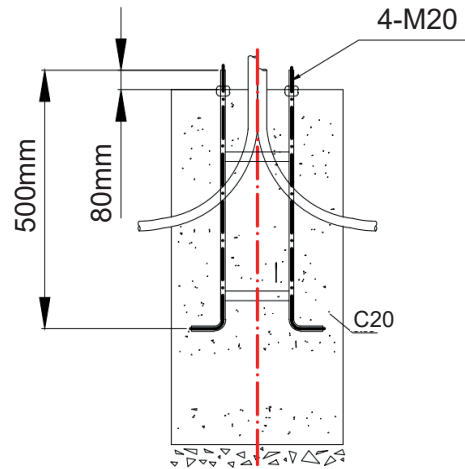
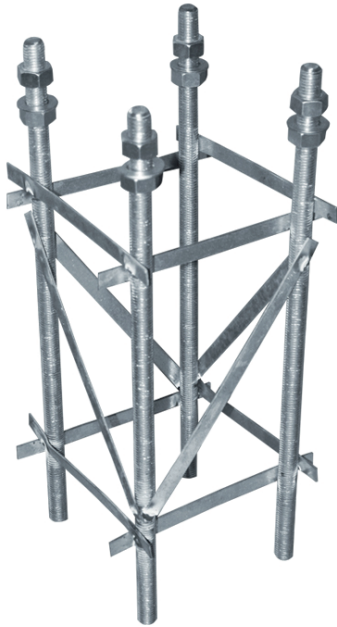


ΜΕΤΑΛΛΙΚΟ ΑΓΚΥΡΙΟ

Κωδικός:
470006CT



Τεχνικά Στοιχεία

- Τετράγωνο μεταλλικό αγκύριο M20

Περιγραφή

Το αγκύριο βάσης θα είναι τετραγωνικής μορφής σε σχέδιο κλωβού και θα απαρτίζεται από τέσσερις συνεχείς διαμήκης ήλους μήκους 0,5 m. Η διατομή τους θα είναι M 20 και θα καταλήγουν σε σπείρωμα 8 cm. Η απόσταση της κάθε πλευράς του τετραγώνου θα είναι 28 cm.

Οι τέσσερις ήλοι θα είναι συνδεδεμένοι μεταξύ τους με ηλεκτροσυγκολλημένες πάνω τους λάμες πλάτους 2 cm σε σχήμα τριγώνου στη βάση τους και χιαστί προ του σπειρώματος για να αποφευχθεί τυχόν μετακίνηση τους κατά την τοποθέτησή τους στη βάση από σκυρόδεμα.

Στους τέσσερις ήλους αγκυρώσεως του ιστού θα τοποθετηθούν πριν την ανύψωση του ιστού από ένα περικόχλιο M 20(συμπεριλαμβάνεται) για να στηρίζεται η πλάκα έδρασης και για την καλύτερη ευθυγράμμιση του ιστού.

Τα τεχνικά στοιχεία του προϊόντος ενδέχεται να διαφέρουν από τα αναγραφόμενα +/- 10%

