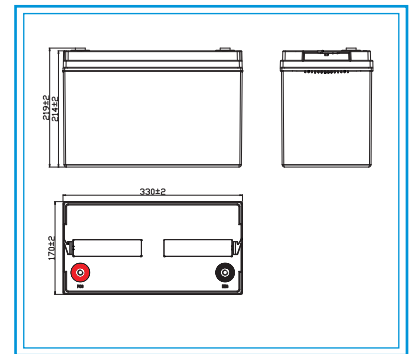
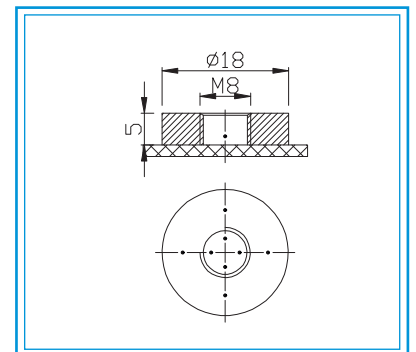
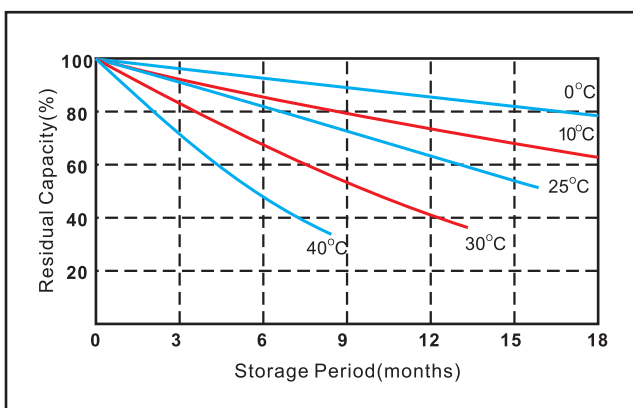
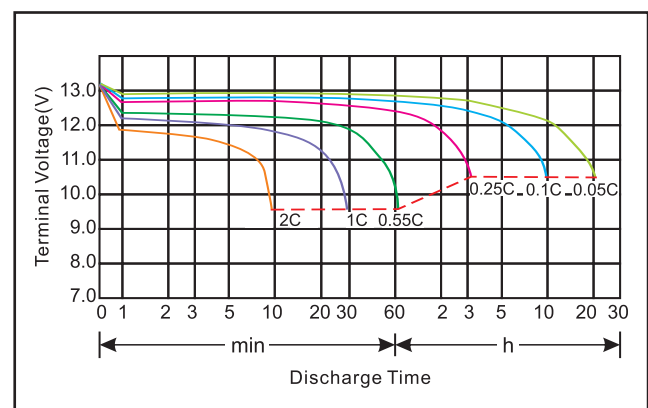


ΠΡΟΔΙΑΓΡΑΦΕΣ

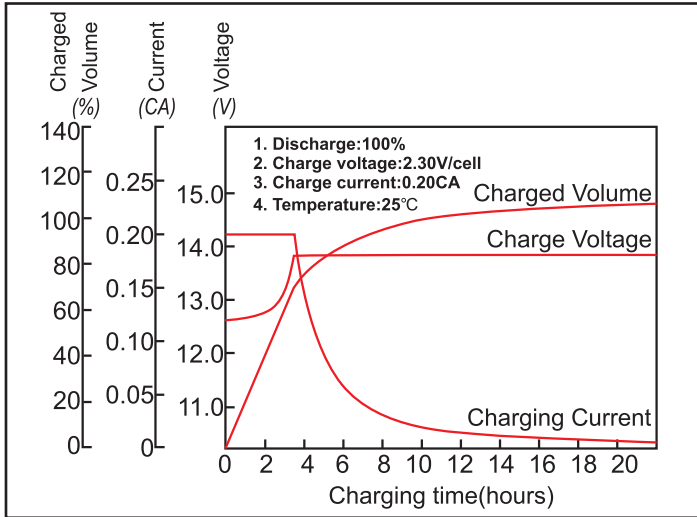
Όνομαστική Τάση	12V
Όνομαστική Χωρητικότητα	100Ah
Διαστάσεις	Μήκος : 330±2mm Πλάτος : 170±2mm Υψος Μπαταρίας: 214±2mm Συνολικό Ύψος : 219±2mm
Βάρος	Περίπου 28 Κιλά
Τύπος Τερματικού	T2


ΧΑΡΑΚΤΗΡΙΣΤΙΚΑ

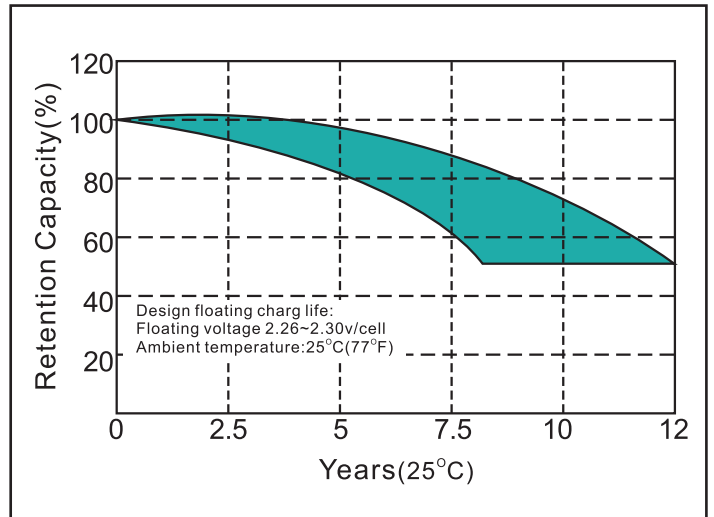
Χωρητικότητα	20 ώρες συχνότητα (5A) 100Ah
Επιρροή Χωρητικότητας από Θερμότητα	40°C (104°F) 104% 25°C (77°F) 100% 0°C (32°F) 83%
Εσωτερική Αντίσταση	Πλήρη Φόρτιση Μπαταρίας (25°C , 77°F) 5mΩ
Φόρτιση (Σταθερή Τάση)	Κύκλος Αρχικό ρεύμα φόρτισης μικρότερο από 30A Τάση 14,5~14,9V στους 25°C(77°F) Συντήρηση Τάση φόρτισης 13,6~13,8V στους 25°C(77°F)

•Εξωτερικές Διαστάσεις (mm)

•Τύπος Τερματικού (mm)

Εναπομένουσα χωρητικότητα

Ρεύμα εκφόρτισης 25°C


Χαρακτηριστικά Σταθερής Τάσης Φόρτισης



Φόρτιση Συντήρησης



Χαρακτηριστικά Σταθερής Τάσης Εκφόρτισης (A, 25°C)

F.V/Time	10min	15min	20min	30min	1h	2h	3h	4h	5h	8h	10h	20h
9.60V	193.8	160.2	135.8	97.6	57.3	35.2	25.6	20.2	16.9	11.3	10.0	5.16
10.02V	185.7	155.0	130.0	94.5	56.1	34.4	25.2	19.9	16.7	11.2	9.9	5.10
10.20V	180.8	153.1	127.5	93.4	55.5	34.2	25.1	19.7	16.6	11.1	9.8	5.07
10.50V	171.1	146.5	123.5	91.7	54.3	33.6	24.7	19.4	16.4	11.0	9.7	5.02
10.80V	157.4	141.0	118.7	89.0	53.0	33.0	24.1	19.1	16.2	10.9	9.6	4.97

Χαρακτηριστικά Σταθερής Τάσης Εκφόρτισης (Watt, 25°C)

F.V/Time	10min	15min	20min	30min	1h	2h	3h	4h	5h	8h	10h	20h
9.60V	2052.3	1730.2	1491.1	1094.1	650.4	404.8	299.5	237.4	199.4	133.6	118.4	61.4
10.02V	1959.1	1678.1	1430.0	1058.4	639.5	395.6	294.8	233.8	197.1	132.4	117.2	60.7
10.20V	1927.9	1661.1	1408.9	1048.4	635.5	393.3	293.7	231.5	195.9	131.2	116.0	60.3
10.50V	1836.9	1604.2	1370.9	1032.8	624.5	386.4	289.0	228.0	193.5	130.0	114.8	59.7
10.80V	1726.1	1558.1	1329.4	1005.5	609.5	379.5	282.0	224.4	191.2	128.8	113.7	59.1

Συντελεστής χωρητικότητας σε διάφορες θερμοκρασίες

Battery Type		-20°C	-10°C	0°C	5°C	10°C	20°C	25°C	30°C	40°C	45°C
Battery	12V	50%	70%	83%	85%	90%	98%	100%	102%	104%	105%