

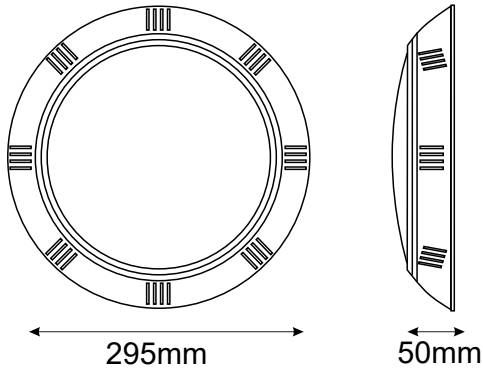
LED ΦΩΤΙΣΤΙΚΟ ΠΙΣΙΝΑΣ

2 ΕΤΗ
ΕΓΓΥΗΣΗΣ




Εφαρμογή

Αυτό το φωτιστικό είναι κατάλληλο για τοποθέτηση σε πισίνα



2x1.5mm² VDE H07RN-F

Τεχνικά Στοιχεία

Υλικό Περιβλήματος	Πολυκαρβονικό
Υλικό Οπτικού Συστήματος	Πλαστικό
Τάση Εισόδου	12V AC
Συχνότητα Εισόδου	50~60Hz
Συνολική Ισχύς	25W
Τύπος LED	SMD
Διάρκεια Ζωής	30.000 ώρες
Κατηγορία Προστασίας	CLASS III 
Δείκτης Στεγανότητας	IP68
Βαθμός Μηχανικής Κρούσης	IK09
LED Τροφοδοτικό	Ναι
Ρυθμιζ. Φωτεινότητα	Όχι
Αντικαταστάσιμο LED / Τροφοδοτικό	Όχι / Ναι

Φωτομετρικά Στοιχεία

Θερμοκρασία Χρώματος	RGB
Διάχυση Φωτεινής Δέσμης	90°

Ενεργειακά Στοιχεία

Κατανάλωση Ενέργειας	25.0 kWh/1000h
----------------------	----------------

Τα τεχνικά στοιχεία του προϊόντος ενδέχεται να διαφέρουν από τα αναγραφόμενα +/- 10%

