

LED SMD ΦΩΤΙΣΤΙΚΟ ΟΔΙΚΟΥ

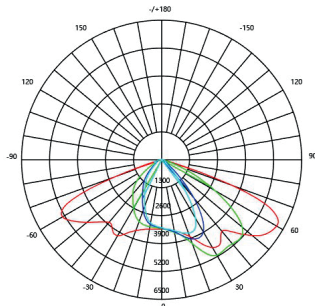
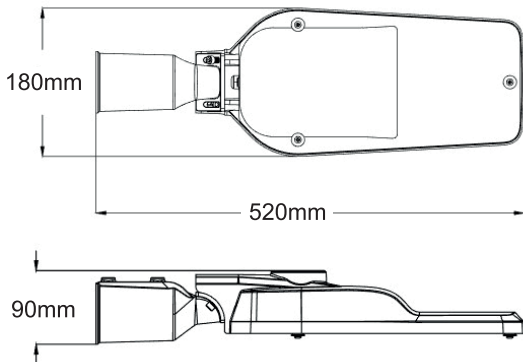
Κωδικός:
ALIX5040

5 ΕΤΗ
ΕΓΓΥΗΣΗΣ



Εφαρμογή

- Κατάλληλο για φωτισμό οδικού δικτύου



Type II

Τεχνικά Στοιχεία

Υλικό Περιβλήματος	Χυτό αλουμίνιο
Υλικό Οπτικού Συστήματος	Γυαλί
Χρώμα	RAL9023
Τάση Εισόδου	230V AC
Συχνότητα Εισόδου	50~60Hz
Συνολική Ισχύς	50W
Τύπος LED	SMD 5050 (LM80)
Διάρκεια Ζωής	50000 ώρες
Κατηγορία Προστασίας	CLASS II
Δείκτης Στεγανότητας	IP66
Βαθμός Μηχανικής Κρούσης	IK09
Αντικεραυνική Προστασία	4kV
Συντελεστής Ισχύος	≥0.90
Θερμοκρασία Λειτουργίας	-20°~+50°C
Τροφοδοτικό LED	Ναι (Εσωτερικό)
Αντικαταστάσιμο LED / Τροφοδοτικό	Ναι / Ναι

Φωτομετρικά Στοιχεία

Θερμοκρασία Χρώματος	4000K
Φωτεινή Ροή	7000Lm
Διάχυση Φωτεινής Δέσμης	150°x75°
Δείκτης Χρωματ. Απόδοσης	≥70

Τα τεχνικά στοιχεία του προϊόντος ενδέχεται να διαφέρουν από τα αναγραφόμενα +/- 10%

