

LED SMD ΚΑΜΠΑΝΑ

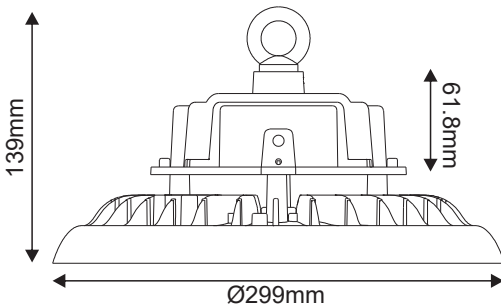
Κωδικός:
ASTREK15050H

5 ΕΤΗ
ΕΓΓΥΗΣΗΣ



Εφαρμογή

- Κατάλληλο για τοποθέτηση σε βιομηχανικούς χώρους και αθλητικές εγκαταστάσεις



Τεχνικά Στοιχεία

Υλικό Περιβλήματος	Χυτό αλουμίνιο
Υλικό Οπτικού Συστήματος	Πολυκαρβονικό
Χρώμα	Μαύρο
Τάση Εισόδου	100~277V AC
Συχνότητα Εισόδου	50~60Hz
Συνολική Ισχύς	150W
Τύπος LED	SMD (LM80)
Διάρκεια Ζωής	50.000 ώρες
Κατηγορία Προστασίας	CLASS I
Δείκτης Στεγανότητας	IP65
Βαθμός Μηχανικής Κρούσης	IK08
Αντικεραυνική Προστασία	4kV
Συνολ. Αρμονική Παραμόρφωση (THD)	<10%
Συντελεστής Ισχύος	≥0.95
Θερμοκρασία Λειτουργίας	-40°~+50°C
Τροφοδοτικό LED	SOSEN (Εσωτερικό)
Ρυθμιζ. Φωτεινότητα	1-10V (10-100%)
Αντικαταστάσιμο LED / Τροφοδοτικό	Ναι / Ναι
Καλώδιο	3*1.00mm ² (1000mm)

Φωτομετρικά Στοιχεία

Θερμοκρασία Χρώματος	5000K
Φωτεινή Ροή	22500lm
Διάχυση Φωτεινής Δέσμης	90° Συμμετρική
Δείκτης Χρωματ. Απόδοσης	≥80

Ενεργειακά Στοιχεία

Ενεργειακή Κλάση	C
Κατανάλωση Ενέργειας	150.0 kWh/1000h

Τα τεχνικά στοιχεία του προϊόντος ενδέχεται να διαφέρουν από τα αναγραφόμενα +/- 10%

