

LED SMD ΚΑΜΠΑΝΑ

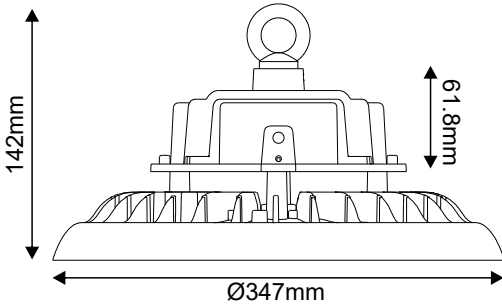
Κωδικός:
ASTREK20050

5 ΕΤΗ
ΕΓΓΥΗΣΗΣ



Εφαρμογή

- Κατάλληλο για τοποθέτηση σε βιομηχανικούς χώρους και αθλητικές εγκαταστάσεις



Τεχνικά Στοιχεία

| | |
|-----------------------------------|--------------------------------|
| Υλικό Περιβλήματος | Χυτό αλουμίνιο |
| Υλικό Οπτικού Συστήματος | Πολυκαρβονικό |
| Χρώμα | Μαύρο |
| Τάση Εισόδου | 230V AC |
| Συχνότητα Εισόδου | 50~60Hz |
| Συνολική Ισχύς | 200W |
| Τύπος LED | SMD (LM80) |
| Διάρκεια Ζωής | 50.000 ώρες |
| Κατηγορία Προστασίας | CLASS I |
| Δείκτης Στεγανότητας | IP65 |
| Βαθμός Μηχανικής Κρούσης | IK08 |
| Αντικεραυνική Προστασία | 4kV |
| Συνολ. Αρμονική Παραμόρφωση (THD) | <10% |
| Συντελεστής Ισχύος | ≥0.95 |
| Θερμοκρασία Λειτουργίας | -40°~+50°C |
| Τροφοδοτικό LED | SOSEN (Εσωτερικό) |
| Ρυθμιζ. Φωτεινότητα | 1-10V (10-100%) |
| Αντικαταστάσιμο LED / Τροφοδοτικό | Ναι / Ναι |
| Καλώδιο | 3*1.00mm ² (1000mm) |

Φωτομετρικά Στοιχεία

| | |
|--------------------------|----------------|
| Θερμοκρασία Χρώματος | 5000K |
| Φωτεινή Ροή | 26000Lm |
| Διάχυση Φωτεινής Δέσμης | 90° Συμμετρική |
| Δείκτης Χρωματ. Απόδοσης | ≥80 |

Ενεργειακά Στοιχεία

| | |
|----------------------|-----------------|
| Ενεργειακή Κλάση | E |
| Κατανάλωση Ενέργειας | 200.0 kWh/1000h |

Τα τεχνικά στοιχεία του προϊόντος ενδέχεται να διαφέρουν από τα αναγραφόμενα +/- 10%

