

Κωδικός:

BHIGH10050

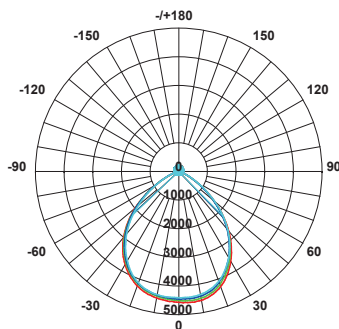
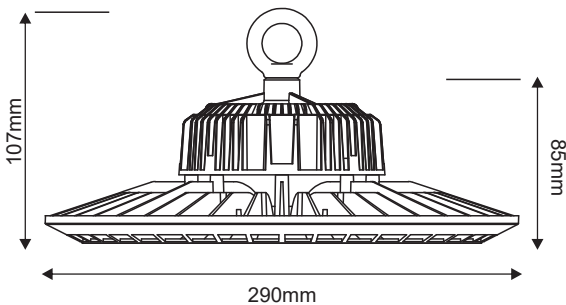
LED SMD ΚΑΜΠΑΝΑ

5 ΕΤΗ
ΕΓΓΥΗΣΗΣ



Εφαρμογή

- Κατάλληλο για τοποθέτηση σε βιομηχανικούς χώρους και αθλητικές εγκαταστάσεις



Τεχνικά Στοιχεία

Υλικό Περιβλήματος	Χυτό αλουμίνιο
Υλικό Οπτικού Συστήματος	Πολυκαρβονικό
Χρώμα	Μαύρο
Τάση Εισόδου	230V AC
Συχνότητα Εισόδου	50~60Hz
Συνολική Ισχύς	100W
Τύπος LED	SMD (LM80)
Διάρκεια Ζωής	50.000 ώρες
Κατηγορία Προστασίας	CLASS I
Δείκτης Στεγανότητας	IP66
Βαθμός Μηχανικής Κρούσης	IK08
Αντικεραυνική Προστασία	4kV
Συνολ. Αρμονική Παραμόρφωση (THD)	<10%
Συντελεστής Ισχύος	≥0.95
Θερμοκρασία Λειτουργίας	-40°~+70°C
Τροφοδοτικό LED	PHILIPS (Εσωτερικό)
Ρυθμιζ. Φωτεινότητα	1-10V (10-100%)
Αντικαταστάσιμο LED / Τροφοδοτικό	Ναι / Ναι
Καλώδιο	3*1.00mm² (300mm)

Φωτομετρικά Στοιχεία

Θερμοκρασία Χρώματος	5000K
Φωτεινή Ροή	17000Lm
Διάχυση Φωτεινής Δέσμης	90° Συμμετρική
Δείκτης Χρωματ. Απόδοσης	≥80

Ενεργειακά Στοιχεία

Ενεργειακή Κλάση	A++
Κατανάλωση Ενέργειας	100.0 kWh/1000h

Τα τεχνικά στοιχεία του προϊόντος ενδέχεται να διαφέρουν από τα αναγραφόμενα +/- 10%

