

LED SMD ΦΩΤΙΣΤΙΚΟ ΟΔΙΚΟΥ

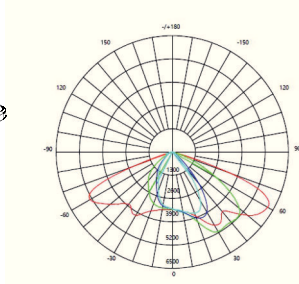
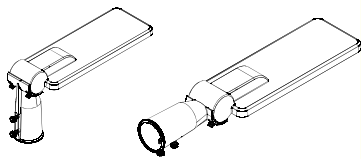
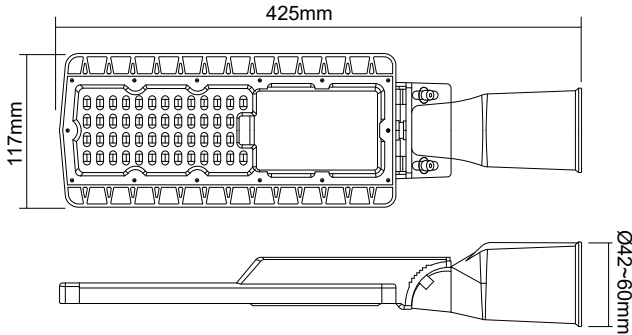
Κωδικός:
BISE3040

5 ΕΤΗ
ΕΓΓΥΗΣΗΣ



Εφαρμογή

- Κατάλληλο για φωτισμό οδικού δικτύου



Τεχνικά Στοιχεία

Υλικό Περιβλήματος	Χυτό αλουμίνιο
Υλικό Οπτικού Συστήματος	Διάφανο Πολυκαρβονικό
Χρώμα	Γκρι
Τάση Εισόδου	230V AC
Συχνότητα Εισόδου	50~60Hz
Συνολική Ισχύς	30W
Τύπος LED	SMD (LM80)
Διάρκεια Ζωής	50.000 ώρες
Κατηγορία Προστασίας	CLASS II <input type="checkbox"/>
Δείκτης Στεγανότητας	IP66
Βαθμός Μηχανικής Κρούσης	IK08
Αντικεραυνική Προστασία	4kV
Συντελεστής Ισχύος	≥0.95
Θερμοκρασία Λειτουργίας	-20°~+45°C
Τροφοδοτικό LED	Ναι (Εσωτερικό)
Αντικαταστάσιμο LED / Τροφοδοτικό	Ναι / Ναι

Φωτομετρικά Στοιχεία

Θερμοκρασία Χρώματος	4000K
Φωτεινή Ροή	4200Lm
Διάχυση Φωτεινής Δέσμης	150°x75°
Δείκτης Χρωματ. Απόδοσης	≥70

Ενεργειακά Στοιχεία

Ενεργειακή Κλάση	C
Κατανάλωση Ενέργειας	30.0 kWh/1000h

Τα τεχνικά στοιχεία του προϊόντος ενδέχεται να διαφέρουν από τα αναγραφόμενα +/- 10%

