

ΦΙΣ ΣΟΥΚΟ ΑΡΣΕΝΙΚΟ

Κωδικός:

BSPSTRAIGHT

2 ΕΤΗ
ΕΓΓΥΗΣΗΣ



Τεχνικά χαρακτηριστικά

Τάση λειτουργίας **~250V**

Συχνότητα λειτουργίας **50Hz**

Μέγιστη ένταση ρεύματος
λειτουργίας **16A**

Μέγιστη ισχύς **3680W**

IP προστασία **20**

Ηλεκτρική προστασία **I**

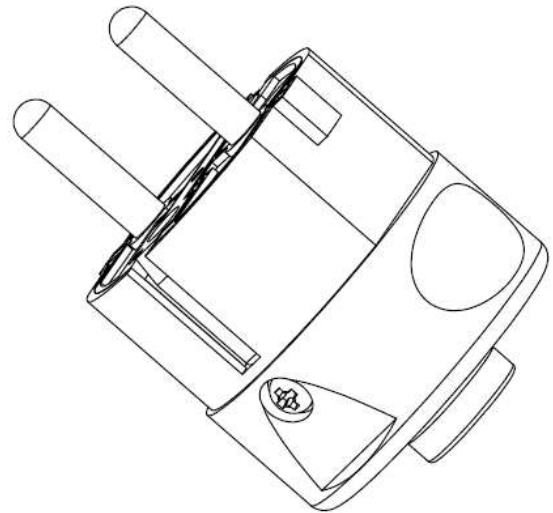
Γείωση **Ναι**

Χρώμα **Λευκό**

Υλικό **Πλαστικό**

Περιγραφή

Φις σούκο αρσενικό, κατάλληλο για ευθεία τοποθέτηση, λευκού χρώματος.



Επιπλέον στοιχεία

Ποσότητα ανά γενική συσκευασία: **200τμχ**

EAN / UPC: **5208055097074**

Τα τεχνικά στοιχεία του προϊόντος ενδέχεται να διαφέρουν από τα αναγραφόμενα +/- 10%



ΑΠΟΣΤΟΛΙΔΗΣ Α.Ε.Β.Ε.
ΒΙ.ΠΕ, Σερρών | 62100 Σέρρες, Ελλάδα
Τ: +30 23210 77020-21 | F: +30 23210 77022
info@acalight.gr | www.acalight.gr

