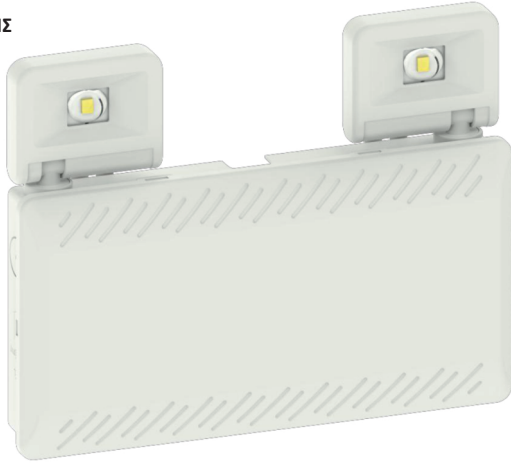


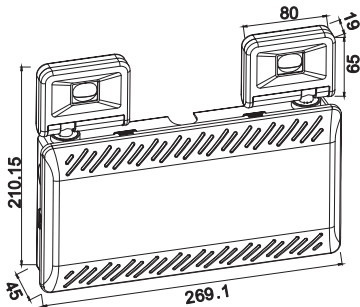
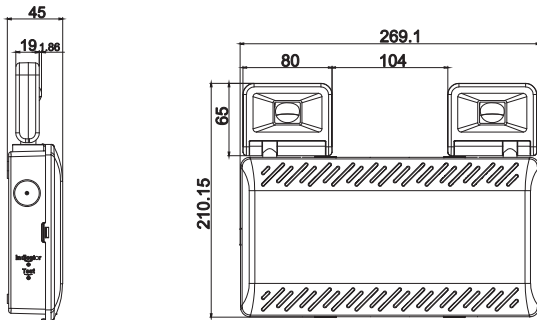
## LED ΦΩΤΙΣΤΙΚΟ ΑΣΦΑΛΕΙΑΣ-ΕΦΕΔΡΙΚΟΥ

**5** ΕΤΗ  
ΕΓΓΥΗΣΗΣ



### Εφαρμογή

- Αυτό το φωτιστικό είναι κατάλληλο για εφεδρικό φωτισμό
- Διαθέτει TEST BUTTON
- Λειτουργία SELF TEST
- Με λειτουργία αυτοδιάγνωσης



### Τεχνικά Στοιχεία

Υλικό Περιβλήματος	<b>ABS</b>
Υλικό Οπτικού Συστήματος	<b>PS</b>
Χρώμα	<b>Λευκό</b>
Τάση Εισόδου	<b>230V AC</b>
Συχνότητα Εισόδου	<b>50~60Hz</b>
Συνολική Ισχύς (Λειτουργ. Ασφαλείας)	<b>4W (2x2)</b>
Τύπος LED	<b>SMD</b>
Διάρκεια Ζωής	<b>30.000 ώρες</b>
Κατηγορία Προστασίας	<b>CLASS II</b>
Δείκτης Στεγανότητας	<b>IP65</b>
Θερμοκρασία Λειτουργίας	<b>+5 ~ +40 C°</b>
Ρυθμιζ. Φωτεινότητα	<b>Όχι</b>
Αντικαταστάσιμη πηγή φωτός	<b>Όχι</b>
Μπαταρία	<b>3.2V / 6000mAh LiFePO4</b>
Αυτονομία	<b>3 ώρες</b>
Λειτουργία	<b>Μη συνεχούς</b>
Μέγιστη απόσταση θέσης	<b>18μ</b>

### Φωτομετρικά Στοιχεία

Θερμοκρασία Χρώματος	<b>6000K</b>
Φωτεινή Ροή	<b>500Lm</b>
Διάχυση Φωτεινής Δέσμης	<b>120°</b>
Δείκτης Χρωματ. Απόδοσης	<b>≥80</b>

### Ενεργειακά Στοιχεία

Κατανάλωση Ενέργειας	<b>4.0 kWh/1000h</b>
----------------------	----------------------

Τα τεχνικά στοιχεία του προϊόντος ενδέχεται να διαφέρουν από τα αναγραφόμενα +/- 10%

