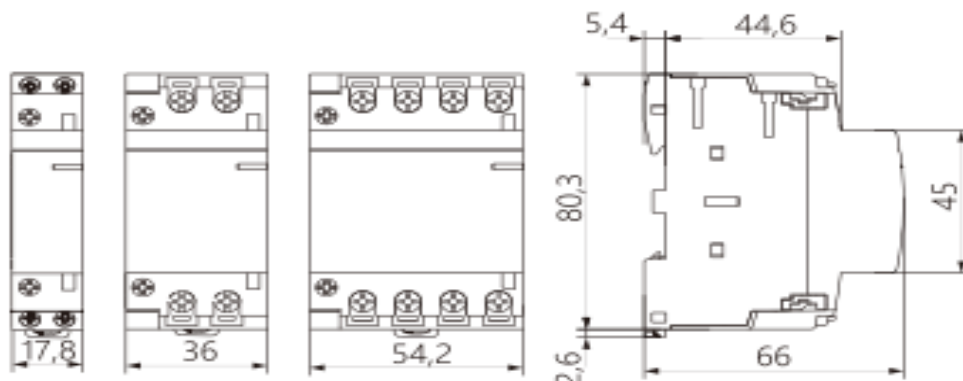


BACH91

Ρελέ Ραγας



| Model | BACH91 |
|--|----------------------------------|
| Ονομαστικό Ρεύμα Λειτουργίας (Ie) | 20, 25, 40, 63 A |
| Αριθμός Στοιχείων | 1M, 2M, 3M |
| Είδος Επαφών | 2NO, 1NO + 1NC, 4NO, 3NO + 1NC |
| Κατηγορία Χρήσης | AC-1, AC-7a, AC-7b |
| Ονομαστική Τάση Λειτουργίας (Ue) | AC 230(240)/400(415) V |
| Ονομαστική Τάση Μόνωσης (Ui) | 500 V |
| Ονομαστική Αντοχή σε Κρουστική Τάση (Uimp) | 4 kV |
| Ονομαστική Συχνότητα | 50(60) Hz |
| Λειτουργία (Θόρυβος) | Αθόρυβη |
| Μηχανική Αντοχή | 100,000 Κύκλοι Λειτουργίας |
| IP Προστασία Επαφών | IP20 |
| Βαθμός Ρύπανσης | 2 |
| Θερμοκρασία Περιβάλλοντος | -5 +40 °C |
| Θερμοκρασία Αποθήκευσης | -25 +55 °C |
| Ακροδέκτες Σύνδεσης | Βίδες |
| Είδος Σύνδεσης Ακροδεκτών | Καλώδιο/Μπάρα Γεφύρωσης Περονωτή |
| Διατομή Σύνδεσης Καλωδίου σε Ακροδέκτες | 1~25mm ² (17~3 AWG) |
| Ροπή Σύσφιξης | 2 Nm (18 In-lbs.) |
| Εγκατάσταση | Ράγα DIN Rail 35mm EN 60715 |
| Πρότυπα | IEC/EN 61095 IEC/EN 60947-4-1 |
| Πιστοποίηση | CE |



| Τύπος | Κατηγορία Χρήσης | Ue (V~) | Ie (A) | Ισχύς(kW) |
|----------|------------------|---------|--------|-----------|
| Ρελέ 20A | AC-1 | 230 | 20 | 4 |
| | AC-7a | 230 | 20 | 3.7 |
| | AC-7b | 230 | 7 | 0.8 |
| Ρελέ 25A | AC-1 | 230/400 | 25 | 5.2/15.6 |
| | AC-7a | 230/400 | 25 | 4.6/13.8 |
| | AC-7b | 230/400 | 8.5 | 0.9/2.6 |
| Ρελέ 40A | AC-1 | 230/400 | 40 | 8.4/24.9 |
| | AC-7a | 230/400 | 40 | 7.4/22.1 |
| | AC-7b | 230/400 | 15 | 1.6/4.7 |
| Ρελέ 63A | AC-1 | 230/400 | 63 | 13/39.2 |
| | AC-7a | 230/400 | 63 | 11.5/34.9 |
| | AC-7b | 230/400 | 20 | 2.1/6.2 |

BACH91 • Ρελέ Ράγας • ~ 230 V • 1M

| Ie (A) | Περιγραφή | Art. No. |
|--------|----------------------|------------|
| 20 | Ρελέ Ράγας 2NO | DY02130001 |
| 20 | Ρελέ Ράγας 1NO + 1NC | DY02130006 |
| 25 | Ρελέ Ράγας 1NO + 1NC | DY02130007 |

BACH91 • Ρελέ Ράγας • ~ 230 V • 2M

| Ie (A) | Περιγραφή | Art. No. |
|--------|----------------------|------------|
| 25 | Ρελέ Ράγας 2NO | DY02130025 |
| 32 | Ρελέ Ράγας 2NO | DY02130003 |
| 32 | Ρελέ Ράγας 1NO + 1NC | DY02130026 |
| 40 | Ρελέ Ράγας 2NO | DY02130004 |
| 40 | Ρελέ Ράγας 1NO + 1NC | DY02130009 |
| 63 | Ρελέ Ράγας 2NO | DY02130005 |
| 63 | Ρελέ Ράγας 1NO + 1NC | DY02130010 |

BACH91 • Ρελέ Ράγας • ~ 230/400 V • 3M

| Ie (A) | Περιγραφή | Art. No. |
|--------|----------------------|------------|
| 25 | Ρελέ Ράγας 4NO | DY02130012 |
| 25 | Ρελέ Ράγας 3NO + 1NC | DY02130017 |
| 32 | Ρελέ Ράγας 4NO | DY02130013 |
| 32 | Ρελέ Ράγας 3NO + 1NC | DY02130018 |
| 40 | Ρελέ Ράγας 4NO | DY02130014 |
| 40 | Ρελέ Ράγας 3NO + 1NC | DY02130019 |
| 63 | Ρελέ Ράγας 4NO | DY02130015 |
| 63 | Ρελέ Ράγας 3NO + 1NC | DY02130020 |