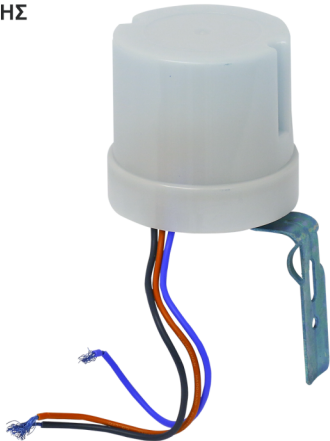


ΦΩΤΟΚΥΤΤΑΡΟ ΗΜΕΡΑΣ-ΝΥΚΤΟΣ

 Κωδικός:
ELPC25A44
3 ΕΤΗ
 ΕΓΓΥΗΣΗΣ


Τεχνικά Στοιχεία

 Ονομαστικό Ρεύμα **25A**

 Τάση Τροφοδοσίας **220V ~ 240V**

 Συχνότητα **50Hz ~ 60Hz**

 Περιβάλλον Φωτισμός **<10Lux~50Lux ON**
>50Lux~100Lux OFF

 IP Προστασία **IP44**

 Θερμοκρασία Περιβάλλοντος Λειτουργίας **-20°C ~ +40°C**

 Υγρασία Λειτουργίας **< 93%RH**

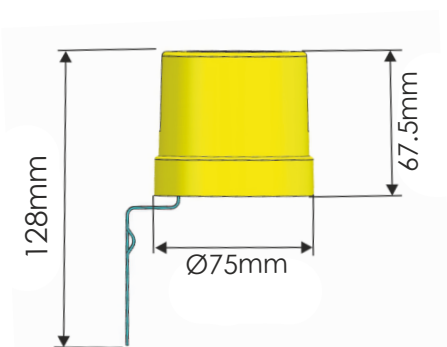
 Χρώμα **Λευκό**

 Πιστοποιήσεις **EMC 2014/30/EU**
LVD 2014/35/EU
RoHS 2011/65/EU

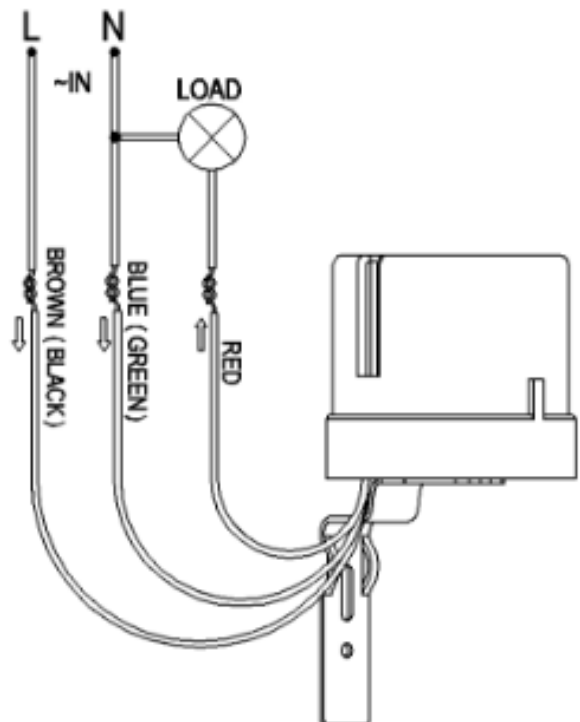
Χαρακτηριστικά:

Φωτοκύτταρο ημέρας νυκτός, το οποίο λειτουργεί με βάση τον εξωτερικό φωτισμό και ελέγχει την έναρξη ή τη διακοπή λειτουργίας άλλων φορτίων (λαμπτήρων) έως 25A. Όταν η στάθμη του περιβάλλοντος φωτισμού πέσει στα επίπεδα της νύχτας, η συσκευή ενεργοποιεί το ελεγχόμενο φορτίο. Η συσκευή απενεργοποιεί το φορτίο, όταν η στάθμη του περιβάλλοντος φωτισμού ξεπεράσει το επίπεδο της αυγής.

- Προσφέρει οικονομία και άνεση με έλεγχο φορτίων φωτισμού βάση της περιβάλλουσας φωτεινότητας.
- Ανοχή φορτίου στα 25A για ευελιξία στην χρήση του.



Συνδεσμολογία:



Επιπλέον Στοιχεία

 Ποσότητα ανά Κουτί **1**

 Κουτιά ανά Γενική Συσκευασία **50**

 EAN/UPC **5208055091225**

Τα τεχνικά στοιχεία του προϊόντος ενδέχεται να διαφέρουν από τα αναγραφόμενα +/- 10%

