

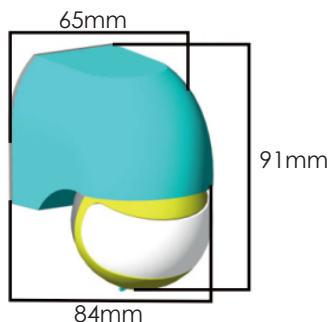
ΑΝΙΧΝΕΥΤΗΣ ΚΙΝΗΣΗΣ ΥΠΕΡΥΘΡΩΝ ΕΠΙΤΟΙΧΟΣ

 Κωδικός:
ELPIRWWSP
3 ΕΤΗ
 ΕΓΓΥΗΣΗΣ


Χαρακτηριστικά:

Ανιχνευτής Κίνησης υπέρυθρων ο οποίος λειτουργεί με βάση την ανίχνευση κίνησης στο χώρο και ελέγχει την έναρξη ή τη διακοπή λειτουργίας άλλων φορτίων (λαμπτήρων) έως 1200W για λαμπτήρες πυρακτώσεως και έως 300W στην περίπτωση λαμπτήρων CFL ή LED. Διαθέτει αισθητήρες υπέρυθρης ακτινοβολίας και τρίμερο ρύθμισης της επιθυμητής φωτεινότητας λειτουργίας. Όταν ανιχνευτεί κίνηση εντός της εμβέλειάς της, η συσκευή ενεργοποιεί το ελεγχόμενο φορτίο. Η συσκευή απενεργοποιεί το φορτίο, όταν παρέλθει ο προρυθμισμένος χρόνος ο οποίος μπορεί να είναι μεταξύ 10'' ± 3'' και 7' ± 2' χωρίς περαιτέρω ανίχνευση κίνησης στο χώρο.

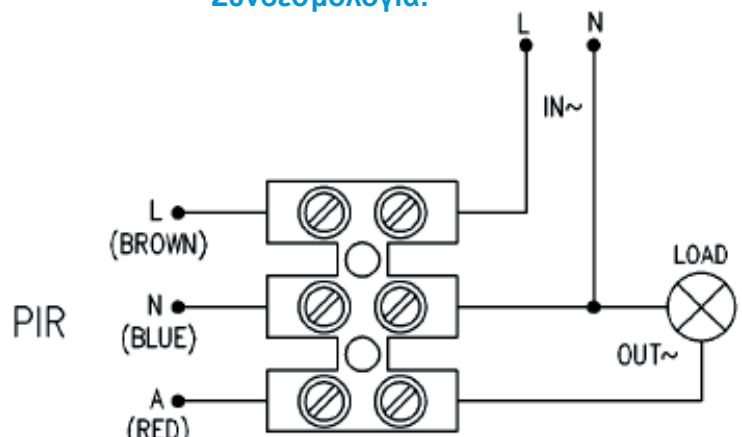
- Προσφέρει οικονομία και άνεση με έλεγχο φορτίων φωτισμού βάση της ανθρώπινης παρουσίας.
- Απλή και εύκολη ρύθμιση lux & χρόνου.



Τεχνικά Στοιχεία

Όνομαστικό Φορτίο	1200W incadescent lights 300W CFL-LED lights
Τάση Τροφοδοσίας	220V ~ 240V
Συχνότητα	50Hz ~ 60Hz
Κατανάλωση Ενέργειας	~0,5W
Γωνία Ανίχνευσης	180°
Απόσταση Ανίχνευσης	12m max (<24°C)
Χρονοκαυστήρηση	10sec ± 3sec to 7min ± 2min adj.
Περιβάλλον Φωτισμός	<10Lux ~ 2000Lux adj.
Ταχύτητα Ανίχνευσης Κίνησης	0.6m/s ~ 1.5m/s
IP Προστασία	IP44
Θερμ. Περιβάλλοντος Λειτουργίας	-20°C ~ +40°C
Υγρασία Λειτουργίας	< 93%RH
Τρόπος Εγκατάστασης	Wall mounted
Ύψος Εγκατάστασης	1.8m ~ 2.5m
Χρώμα	Λευκό
Πιστοποιήσεις	LVD 2014/35/EU RoHS 2011/65/EU

Συνδεσμολογία:



Τα τεχνικά στοιχεία του προϊόντος ενδέχεται να διαφέρουν από τα αναγραφόμενα +/- 10%

