

**LED SMD ΦΩΤΙΣΤΙΚΟ ΠΛΑΤΕΙΑΣ
ADJUSTABLE WATTAGE**

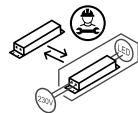
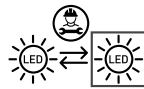
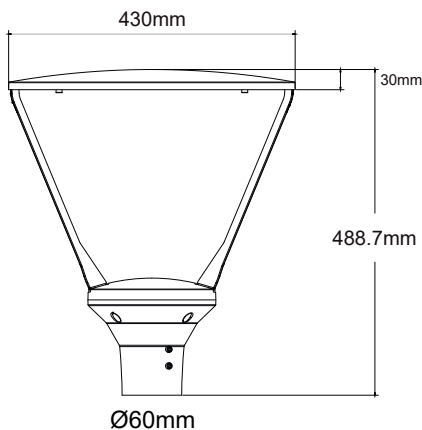
Κωδικός:
ESTOR34540

5 ΕΤΗ
ΕΓΓΥΗΣΗΣ



Εφαρμογή

- Κατάλληλο για φωτισμό πλατειών, πάρκων & πεζοδρομίων



Τεχνικά Στοιχεία

Υλικό Περιβλήματος	Χυτό αλουμίνιο
Υλικό Οπτικού Συστήματος	Γυαλί
Χρώμα	Γκρι
Εύρος Λειτουργίας	230V AC
Συχνότητα Εισόδου	50~60Hz
Συνολική Ισχύς	30W / 40W / 50W
Τύπος LED	SMD LUMILEDS 2835
Διάρκεια Ζωής	50.000 ώρες
Κατηγορία Προστασίας	CLASS I (⚡)
Δείκτης Στεγανότητας	IP66
Βαθμός Μηχανικής Κρούσης	IK08
Αντικεραυνική Προστασία	10kV
Θερμοκρασία Λειτουργίας	-40~+55°C
Τροφοδοτικό LED	Ναι

Αντικαταστάσιμο LED / Τροφοδοτικό **Ναι / Ναι**

Φωτομετρικά Στοιχεία

Θερμοκρασία Χρώματος	4000K
Φωτεινή Ροή	5100Lm / 6600Lm / 8000Lm
Απόδοση (Lm/W)	170Lm/W 165Lm/W 160Lm/W
Διάχυση Φωτεινής Δέσμης	140°x140°
Δείκτης Χρωματ. Απόδοσης	≥70

Ενεργειακά Στοιχεία

Ενεργειακή Κλάση **C**

Τα τεχνικά στοιχεία του προϊόντος ενδέχεται να διαφέρουν από τα αναγραφόμενα +/- 10%

