

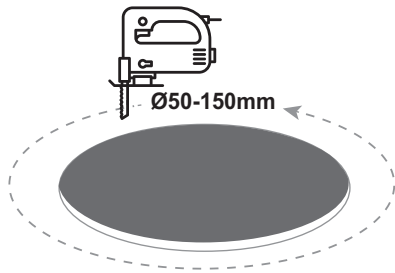
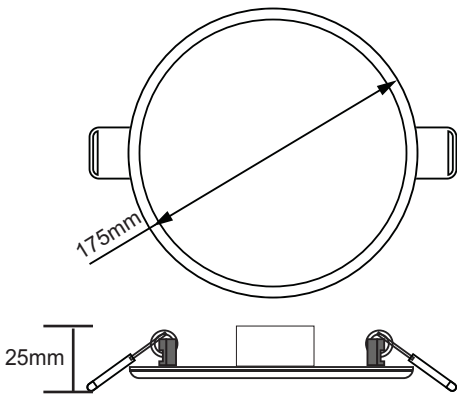
LED ΧΩΝΕΥΤΟ ΣΤΡΟΓΓΥΛΟ ΦΩΤΙΣΤΙΚΟ

2 ΕΤΗ
ΕΓΓΥΗΣΗΣ

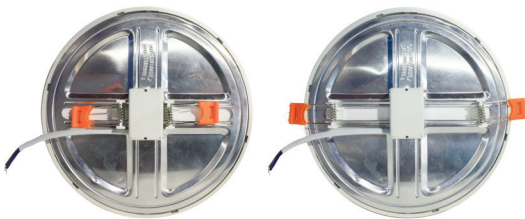


Εφαρμογή

- Κατάλληλο για τοποθέτηση σε εσωτερικό χώρο



Μεταβαλλόμενη κοπή εγκατάστασης



Τεχνικά Στοιχεία

Υλικό Περιβλήματος	Χυτό αλουμίνιο + Ατσάλι
Υλικό Οπτικού Συστήματος	Οπάλ Πολυκαρβονικό
Χρώμα	Λευκό
Τάση Εισόδου	230V AC
Συχνότητα Εισόδου	50~60Hz
Συνολική Ισχύς	15W
Τύπος LED	SMD (LM80)
Διάρκεια Ζωής	30.000 ώρες
Κατηγορία Προστασίας	CLASS II <input type="checkbox"/>
Δείκτης Στεγανότητας	IP20
LED Τροφοδοτικό	Ναι (Εξωτερικό)
Ρυθμιζ. Φωτεινότητα	Όχι
Αντικαταστάσιμο LED / Τροφοδοτικό	Όχι / Ναι

Φωτομετρικά Στοιχεία

Θερμοκρασία Χρώματος	3000K
Φωτεινή Ροή	1300Lm
Διάχυση Φωτεινής Δέσμης	120°
Δείκτης Χρωματ. Απόδοσης	≥80

Ενεργειακά Στοιχεία

Ενεργειακή Κλάση	A+
Κατανάλωση Ενέργειας	15.0 kWh/1000h

Επιπλέον Στοιχεία

Ποσότητα ανά Κουτί	1
Κουτιά ανά Γενική Συσκευασία	20

EAN/UPC **5208055005277**

Τα τεχνικά στοιχεία του προϊόντος ενδέχεται να διαφέρουν από τα αναγραφόμενα +/- 10%

