

LED ΦΩΤΙΣΤΙΚΟ ΑΣΦΑΛΕΙΑΣ-ΕΦΕΔΡΙΚΟΥ

2 ΕΤΗ
ΕΓΓΥΗΣΗΣ

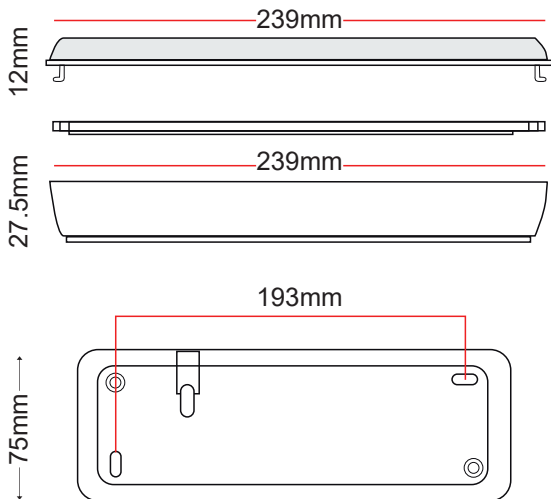


Διαθέσιμο κουμπί δοκιμής
15 μέτρα Ορατότητα

Εφαρμογή

• Αυτό το φωτιστικό είναι κατάλληλο για τοποθέτηση σε εσωτερικό χώρο με υψηλό δείκτη υγρασίας ($\leq 95\%$) και ενδείκνυται για εφεδρικό φωτισμό

• Επίτοιχη εγκατάσταση



● Πράσινη ενδεικτική λυχνία λειτουργίας

Τεχνικά Στοιχεία

Υλικό Περιβλήματος	Θερμοπλαστικό (ABS)
Υλικό Οπτικού Συστήματος	Πλαστικό Πρισματικό
Χρώμα	Διάφανο
Τάση Εισόδου	230V AC
Συχνότητα Εισόδου	50~60Hz
Συνολική Ισχύς	4W
Τύπος LED	SMD2835
Διάρκεια Ζωής	30.000 ώρες
Κατηγορία Προστασίας	CLASS II <input type="checkbox"/>
Δείκτης Στεγανότητας	IP65
Θερμοκρασία Λειτουργίας	-10 ~ +55 °C
Μετασηματιστής	Ναι (Εντός)
Ρυθμιζ. Φωτεινότητα	Όχι
Αντικαταστάσιμη πηγή φωτός	Όχι
Καλώδιο	Όχι
*Μπαταρία	3.6V / 1.8Ah Ni-Cd
Αυτονομία	3 ώρες
Λειτουργία	Συνεχούς & μη συνεχούς

Φωτομετρικά Στοιχεία

Θερμοκρασία Χρώματος	6000K
Φωτεινή Ροή	200Lm
Διάχυση Φωτεινής Δέσμης	120°
Δείκτης Χρωματ. Απόδοσης	≥ 80

Ενεργειακά Στοιχεία

Κατανάλωση Ενέργειας	4.0 kWh/1000h
----------------------	---------------

Τα τεχνικά στοιχεία του προϊόντος ενδέχεται να διαφέρουν από τα αναγραφόμενα +/- 10%

* 1 ΕΤΟΣ ΕΓΓΥΗΣΗ (ΜΠΑΤΑΡΙΑ)

