

## ΠΛΑΚΕΤΑ LED

**2** ΕΤΗ  
ΕΓΓΥΗΣΗΣ

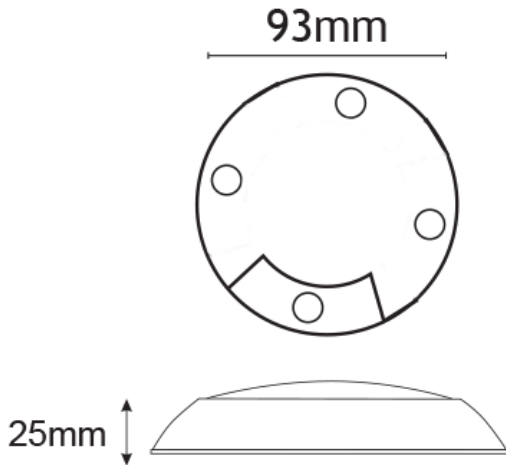


### Τεχνικά Στοιχεία

Υλικό Περιβλήματος	<b>PS - Πλαστικό</b>
Χρώμα	<b>Μαύρο</b>
Τάση Εισόδου	<b>12V DC</b>
Συνολική Ισχύς	<b>2.6W</b>
Τύπος LED	<b>DIP</b>
Διάρκεια Ζωής	<b>25.000 ώρες</b>
Κατηγορία Προστασίας	<b>CLASS III</b> 
Δείκτης Στεγανότητας	<b>IP66</b>

### Φωτομετρικά Στοιχεία

Θερμοκρασία Χρώματος	<b>3000K</b>
Φωτεινή Ροή	<b>50Lm</b>
Διάχυση Φωτεινής Δέσμης	<b>120°</b>
Δείκτης Χρωματ. Απόδοσης	<b>≥70</b>



Τα τεχνικά στοιχεία του προϊόντος ενδέχεται να διαφέρουν από τα αναγραφόμενα +/- 10%




## FLOOR LUMINAIRE

Code:  
**HI7183GDS**

**2** YEARS  
GUARANTEE

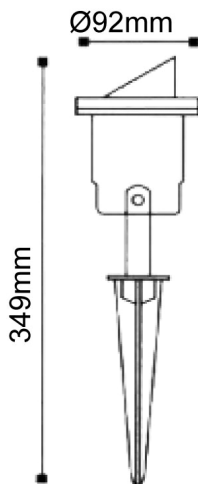


### Technical Data

Housing Material	Aluminum
Optic Material	Fire Resistant Glass
Color	Sandy Grey
Input Voltage	230V AC
Input Frequency	50~60Hz
Lampholder Type	1×GU10
Protection Class	CLASS I 
Ingress Protection	IP65

### Application

*This luminaire is suitable for outdoor installation.*



The technical data of the product may differ from the listed +/- 10%



**APOSTOLIDIS TRADING**  
Industrial area of Serres | 62100 Serres, Greece  
T. +30 23210 77020-21 | F. +30 23210 77022  
info@acalight.gr | www.acalight.gr

