


ΧΩΝΕΥΤΟ ΣΠΟΤ ΔΑΠΕΔΟΥ

2 ΕΤΗ
ΕΓΓΥΗΣΗΣ

Ανοξείδωτες
βίδες

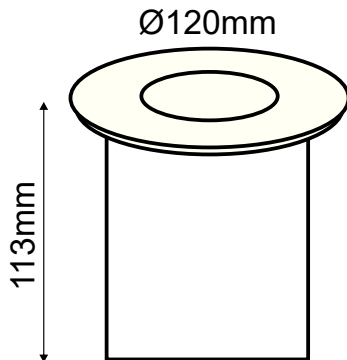


Τεχνικά Στοιχεία

Υλικό Περιβλήματος	Ανοξείδωτο Ατσάλι
Υλικό Οπτικού Συστήματος	Πυρίμαχο Γυαλί
Χρώμα	Μεταλλικό
Τάση Εισόδου	230V AC
Συχνότητα Εισόδου	50~60Hz
Τύπος Ντουί	1xGU10 (max 35W)
Κατηγορία Προστασίας	CLASS I 
Δείκτης Στεγανότητας	IP66
Διάχυση Φωτεινής Δέσμης	120°

Εφαρμογή

Αυτό το φωτιστικό είναι κατάλληλο για τοποθέτηση σε εξωτερικό χώρο.



Τα τεχνικά στοιχεία του προϊόντος ενδέχεται να διαφέρουν από τα αναγραφόμενα +/- 10%

