

## ΠΑΡΑΔΟΣΙΑΚΟ ΦΑΝΑΡΙ ΠΛΑΤΕΙΩΝ (6 ΠΛΕΥΡΕΣ)



### Τεχνικά Στοιχεία

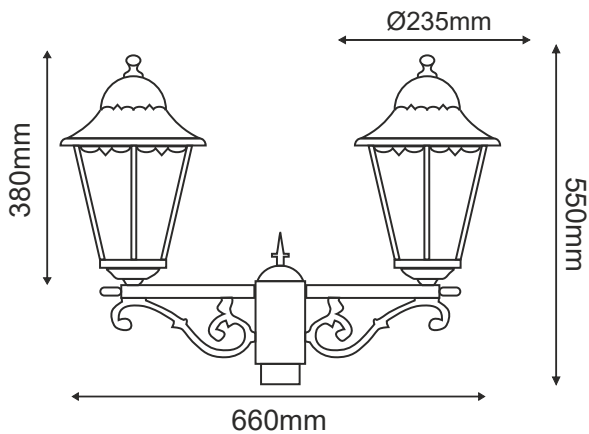
Υλικό **Αλουμίνιο + Διαφανές Γυαλί**

Χρώμα **Μαύρο Ματ**

Τάση Εισόδου **230V AC**

Τύπος Ντουί **2x E27 max 100W**

Δείκτης Στεγανότητας **IP54**



### Εφαρμογή

- Κατάλληλο για φωτισμό πλατειών, πάρκων & πεζοδρομίων

