

LED ΚΡΕΜΑΣΤΟ ΦΩΤΙΣΤΙΚΟ (OPTIMUS)

Κωδικός:
HM29LEDP100BKCT

3 ΕΤΗ
ΕΓΓΥΗΣΗΣ



Τεχνικά Στοιχεία

Υλικό **Μέταλλο + PMMA**

Χρώμα **Μαύρο ματ**

Τάση (Volt) **230V AC**

Ισχύς **100W**

Δείκτης Προστασίας από Υγρά και Σκόνη **IP20**

Φωτομετρικά Δεδομένα

Θερμοκρασία Χρώματος (Kelvin) **CCT 3000-4000-6000K**

Φωτεινή Ροή (Lumen) **9500lm**

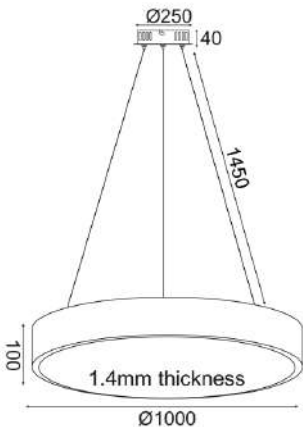
Δείκτης Χρωματικής Απόδοσης (CRI) **Ra>80**

Ενεργειακά Δεδομένα

Ενεργειακή Κλάση **E**

Εφαρμογή

- Κατάλληλο για τοποθέτηση σε εσωτερικό χώρο



Τα τεχνικά στοιχεία του προϊόντος ενδέχεται να διαφέρουν από τα αναγραφόμενα +/- 10%

Ο λαμπτήρας δεν συμπεριλαμβάνεται



LED PENDANT LUMINAIRE (OPTIMUS)

Code:
HM29LEDP100BKCCT

3 YEARS
GUARANTEE



Technical Data

Housing Material	Metal + PMMA
Color	Matt Black
Input Voltage	230V AC
Total Wattage	100W
Ingress Protection	IP20

Photometrical Data

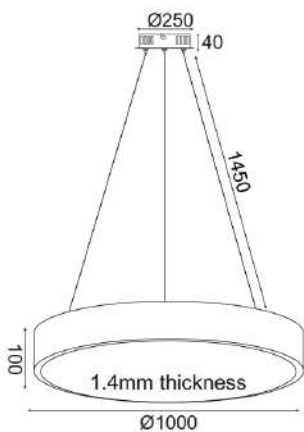
Color Temperature	CCT 3000-4000-6000K
Lumen	9500Lm
Color Rendering Index (CRI)	Ra>80

Energy Data

Energy Class	E
--------------	---

Application

- Suitable for indoor installation



The technical data of the product may differ from the listed +/- 10%

Bulb is not included



APOSTOLIDIS TRADING
Industrial area of Serres | 62100 Serres, Greece
T. +30 23210 77020-21 | F. +30 23210 77022
info@acalight.gr | www.acalight.gr

