

LED ΓΡΑΜΜΙΚΟ ΦΩΤΙΣΤΙΚΟ

2 ΕΤΗ
ΕΓΓΥΗΣΗ

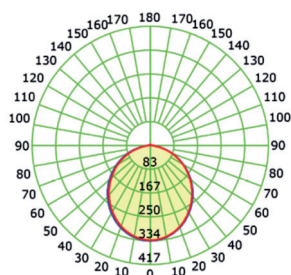
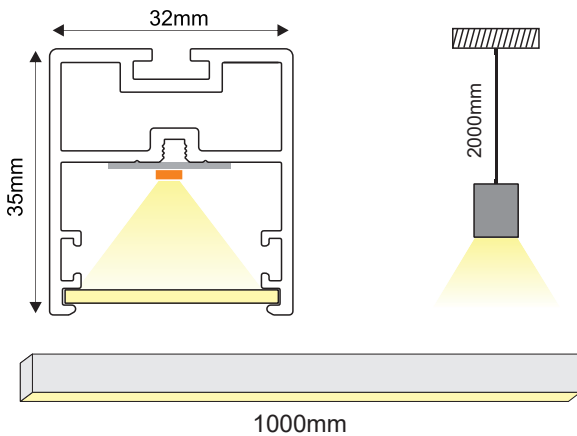


DRIVER BOX (Ø350x40mm)



Εφαρμογή

- Κατάλληλο για εγκατάσταση σε εσωτερικό χώρο



Τεχνικά Στοιχεία

Υλικό Φωτιστικού	Ανοδιωμένο Αλουμίνιο
Υλικό Οπτικού Συστήματος	Οπάλ Σιλικόνης
Χρώμα	Κατόπιν Επιλογής
Τάση Εισόδου	230V AC
Συχνότητα Εισόδου	50~60Hz
Συνολική Ισχύς	24W
Τύπος LED	SMD LED STRIP
Διάρκεια Ζωής	30.000 ώρες
Κατηγορία Προστασίας	CLASS I
Δείκτης Στεγανότητας	IP20
Θερμοκρασία Λειτουργίας	-20° ~ +50°
Τροφοδοτικό LED	Συμπεριλαμβάνεται
Ρυθμιζ. Φωτεινότητα	Όχι
Αντικαταστάσιμο LED / Τροφοδοτικό	Ναι / Ναι

Φωτομετρικά Στοιχεία

Θερμοκρασία Χρώματος	3000K
Φωτεινή Ροή LED	2200Lm
Διάχυση Φωτεινής Δέσμης	120° Symmetrical
Δέσμευση Φωτός Καλύμματος	50%
Δείκτης Χρωματ. Απόδοσης	≥80

Ενεργειακά Στοιχεία

Ενεργειακή Κλάση	F
Κατανάλωση Ενέργειας	24.0 kWh/1000h

Τα τεχνικά στοιχεία του προϊόντος ενδέχεται να διαφέρουν από τα αναγραφόμενα +/- 10%

