

**ΜΑΓΝΗΤΙΚΟ ΦΩΤΙΣΤΙΚΟ ΡΑΓΑΣ**

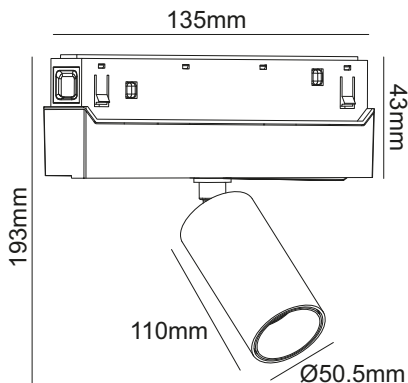
**3** ΕΤΗ  
ΕΓΓΥΗΣΗΣ



**OSRAM**

**Εφαρμογή**

- Κατάλληλο για τοποθέτηση σε εσωτερικό χώρο



**Technical Data**

Υλικό Περιβλήματος	<b>Αλουμίνιο</b>
Οπτικό υλικό	<b>Πολυκαρβονικό</b>
Χρώμα	<b>Μαύρο</b>
Τάση Εισόδου	<b>48V DC</b>
Συχνότητα Εισόδου	<b>50~60Hz</b>
Συνολική Ισχύς	<b>12W</b>
Τύπος LED	<b>COB LM80</b>
Διάρκεια Ζωής	<b>30.000 ώρες</b>
Κατηγορία Προστασίας	<b>CLASS III</b>
Δείκτης Στεγανότητας	<b>IP20</b>
LED Τροφοδοτικό	<b>Ναι</b>
Ρυθμιζ. Φωτεινότητα	<b>Όχι</b>
Αντικαταστάσιμο LED / Τροφοδοτικό	<b>Ναι / Ναι</b>

**Φωτομετρικά Στοιχεία**

Θερμοκρασία Χρώματος	<b>3000K</b>
Φωτεινή Ροή	<b>750Lm</b>
Διάχυση Φωτεινής Δέσμης	<b>36°</b>
Δείκτης Χρωματ. Απόδοσης	<b>≥90</b>

**Ενεργειακά Στοιχεία**

Ενεργειακή Κλάση	<b>F</b>
Κατανάλωση Ενέργειας	<b>12.0 kWh/1000h</b>

Τα τεχνικά στοιχεία του προϊόντος ενδέχεται να διαφέρουν από τα αναγραφόμενα +/- 10%

