

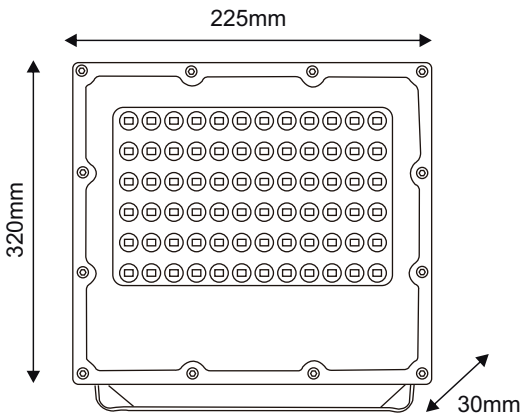
LED ΠΡΟΒΟΛΕΑΣ

5 ΕΤΗ
ΕΓΓΥΗΣΗΣ



Εφαρμογή

- Κατάλληλο για τοποθέτηση σε εξωτερικό χώρο
- Ενδείκνυται για γενικό φωτισμό



Τεχνικά Στοιχεία

Υλικό Περιβλήματος	Χυτό Αλουμίνιο
Υλικό Οπτικού Συστήματος	Πολυκαρβονικό (UV Resistant)
Χρώμα	Μαύρο
Τάση Εισόδου	100V-270V AC
Συχνότητα Εισόδου	50~60Hz
Συνολική Ισχύς	100W
Τύπος LED	SMD
Διάρκεια Ζωής	50.000 ώρες
Κατηγορία Προστασίας	CLASS I
Δείκτης Στεγανότητας	IP65
Βαθμός Μηχανικής Κρούσης	IK08
Θερμοκρασία Λειτουργίας	-25°C ~ 45°C
Μετασχηματιστής	Εσωτερικός
Ρυθμιζ. Φωτεινότητα	Όχι
Αντικαταστάσιμο LED / Μετασχηματιστής	Όχι / Όχι
Καλώδιο	3*0.75mm² (400mm)

Φωτομετρικά Στοιχεία

Θερμοκρασία Χρώματος	4000K
Φωτεινή Ροή	12000Lm
Διάχυση Φωτεινής Δέσμης	90°
Δείκτης Χρωματ. Απόδοσης	≥80

Ενεργειακά Στοιχεία

Ενεργειακή Κλάση	D
Κατανάλωση Ενέργειας	100.0 kWh/1000h

Τα τεχνικά στοιχεία του προϊόντος ενδέχεται να διαφέρουν από τα αναγραφόμενα +/- 10%

