

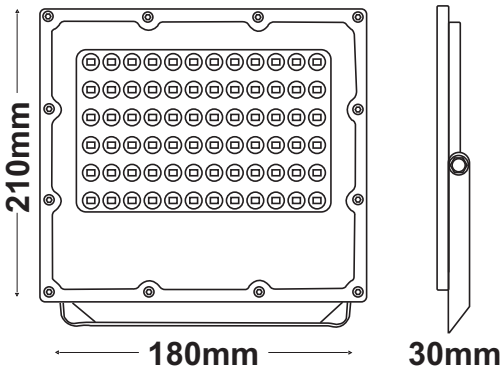
## LED ΠΡΟΒΟΛΕΑΣ

**5** ΕΤΗ  
ΕΓΓΥΗΣΗΣ



### Εφαρμογή

- Κατάλληλο για τοποθέτηση σε εξωτερικό χώρο
- Ενδείκνυται για γενικό φωτισμό



### Τεχνικά Στοιχεία

Υλικό Περιβλήματος	<b>Χυτό Αλουμίνιο</b>
Υλικό Οπτικού Συστήματος	<b>Πολυκαρβονικό (UV Resistant)</b>
Χρώμα	<b>Λευκό</b>
Τάση Εισόδου	<b>100V-270V AC</b>
Συχνότητα Εισόδου	<b>50~60Hz</b>
Συνολική Ισχύς	<b>50W</b>
Τύπος LED	<b>SMD</b>
Διάρκεια Ζωής	<b>50.000 ώρες</b>
Κατηγορία Προστασίας	<b>CLASS I</b>
Δείκτης Στεγανότητας	<b>IP65</b>
Βαθμός Μηχανικής Κρούσης	<b>IK08</b>
Θερμοκρασία Λειτουργίας	<b>-25°C ~ 45°C</b>
Μετασηματιστής	<b>Εσωτερικός</b>
Ρυθμιζ. Φωτεινότητα	<b>Όχι</b>
Αντικαταστάσιμο LED / Μετασηματιστής	<b>Όχι / Όχι</b>
Καλώδιο	<b>3*0.75mm<sup>2</sup> (400mm)</b>

### Φωτομετρικά Στοιχεία

Θερμοκρασία Χρώματος	<b>4000K</b>
Φωτεινή Ροή	<b>6000Lm</b>
Διάχυση Φωτεινής Δέσμης	<b>90°</b>
Δείκτης Χρωματ. Απόδοσης	<b>≥80</b>

### Ενεργειακά Στοιχεία

Ενεργειακή Κλάση	<b>D</b>
Κατανάλωση Ενέργειας	<b>50.0 kWh/1000h</b>

Τα τεχνικά στοιχεία του προϊόντος ενδέχεται να διαφέρουν από τα αναγραφόμενα +/- 10%

