

LED ΠΡΟΒΟΛΕΑΣ ΡΑΓΑΣ

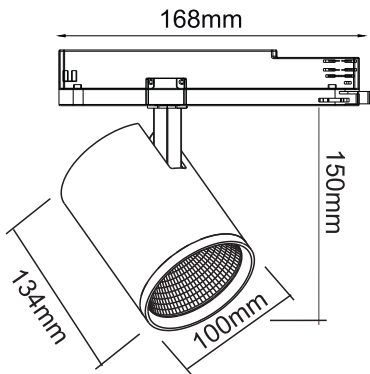
Κωδικός:
KOOP1940B450

5^{ΕΤΗ}
ΕΓΓΥΗΣΗΣ



Εφαρμογή

- Κατάλληλο για τοποθέτηση σε εσωτερικό χώρο



Τεχνικά Στοιχεία

Υλικό Περιβλήματος	Αλουμίνιο
Υλικό Οπτικού Συστήματος	Πολυκαρβονικό
Χρώμα	Μαύρο
Τάση Εισόδου	230V AC
Συχνότητα Εισόδου	50~60Hz
Συνολική Ισχύς	19W
Τύπος LED	COB
Διάρκεια Ζωής	50.000 ώρες
Κατηγορία Προστασίας	CLASS II
Δείκτης Στεγανότητας	IP20
LED Τροφοδοτικό	Ναι (in-track)
Ρυθμιζ. Φωτεινότητα	Όχι
Αντικαταστάσιμο LED / Τροφοδοτικό	Όχι / Ναι
Τύπος παροχής	Τριφασικό

Φωτομετρικά Στοιχεία

Θερμοκρασία Χρώματος	4000K
Φωτεινή Ροή	2550Lm
Διάχυση Φωτεινής Δέσμης	30°
Δείκτης Χρωματ. Απόδοσης	≥80

Ενεργειακά Στοιχεία

Ενεργειακή Κλάση	C
Κατανάλωση Ενέργειας	19.0 kWh/1000h

Τα τεχνικά στοιχεία του προϊόντος ενδέχεται να διαφέρουν από τα αναγραφόμενα +/- 10%

