

LED SMD ΦΩΤΙΣΤΙΚΟ ΟΔΙΚΟΥ ΜΕ Φ/Β ΠΑΝΕΛ & ΑΙΣΘΗΤΗΡΑ ΚΙΝΗΣΗΣ

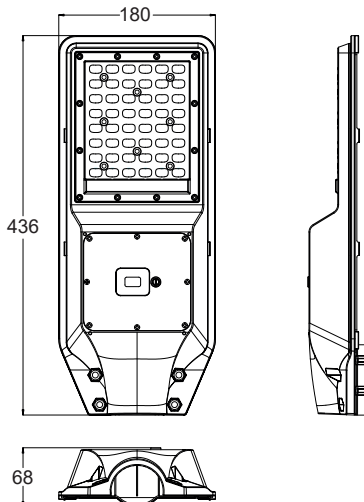
Κωδικός:
LANE10040

2 ΕΤΗ
ΕΓΓΥΗΣΗΣ



Εφαρμογή

- Κατάλληλο για φωτισμό εξωτερικών χώρων & οδικού δικτύου



Τεχνικά Στοιχεία

Υλικό Περιβλήματος	ABS
Υλικό Οπτικού Συστήματος	Πολυκαρβονικό
Χρώμα	Γκρι
Συνολική Ισχύς	100W
Τύπος LED	SMD (LM80)
Διάρκεια Ζωής	15.000 ώρες
Δείκτης Στεγανότητας	IP65
Τροφοδοτικό LED	Ναι (Εσωτερικό)
Αντικαταστάσιμο LED Chip / Τροφοδοτικό	Όχι / Όχι

Φωτομετρικά Στοιχεία

Θερμοκρασία Χρώματος	4000K
Φωτεινή Ροή	1600Lm*
Διάχυση Φωτεινής Δέσμης	85°x160°
Δείκτης Χρωματ. Απόδοσης	≥80

Στοιχεία Πάνελ

Μονοκρυσταλλικό Πάνελ	10Wp/5V
-----------------------	----------------

Στοιχεία Μπαταρίας

Τύπος Μπαταρίας	3.2V / 10Ah LiFePO4
Αυτονομία Μπαταρίας	2-3 ημέρες*

Τα τεχνικά στοιχεία του προϊόντος ενδέχεται να διαφέρουν από τα αναγραφόμενα +/- 10%

*Εξαρτάται από το επίπεδο φόρτισης της μπαταρίας

