

LED SMD ΦΩΤΙΣΤΙΚΟ ΟΔΙΚΟΥ ΜΕ Φ/Β ΠΑΝΕΛ & ΑΙΣΘΗΤΗΡΑ ΚΙΝΗΣΗΣ

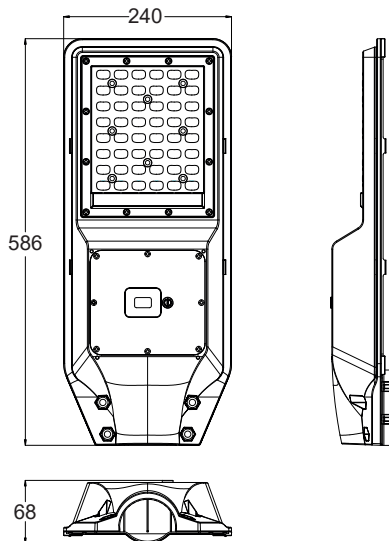
Κωδικός:
LANE20040

2 ΕΤΗ
ΕΓΓΥΗΣΗΣ



Εφαρμογή

- Κατάλληλο για φωτισμό εξωτερικών χώρων & οδικού δικτύου



Τεχνικά Στοιχεία

Υλικό Περιβλήματος **ABS**

Υλικό Οπτικού Συστήματος **Πολυκαρβονικό**

Χρώμα **Γκρι**

Συνολική Ισχύς **200W**

Τύπος LED **SMD (LM80)**

Διάρκεια Ζωής **15.000 ώρες**

Δείκτης Στεγανότητας **IP65**

Τροφοδοτικό LED **Ναι (Εσωτερικό)**

Αντικαταστάσιμο LED Chip / Τροφοδοτικό **Όχι / Όχι**

Φωτομετρικά Στοιχεία

Θερμοκρασία Χρώματος **4000K**

Φωτεινή Ροή **3600Lm***

Διάχυση Φωτεινής Δέσμης **85°x160°**

Δείκτης Χρωματ. Απόδοσης **≥80**

Στοιχεία Πάνελ

Μονοκρυσταλλικό Πάνελ **20Wp/5V**

Στοιχεία Μπαταρίας

Τύπος Μπαταρίας **3.2V / 20Ah LiFePO4**

Αυτονομία Μπαταρίας **2-3 ημέρες***

Τα τεχνικά στοιχεία του προϊόντος ενδέχεται να διαφέρουν από τα αναγραφόμενα +/- 10%

*Εξαρτάται από το επίπεδο φόρτισης της μπαταρίας

