

LED SMD ΦΩΤΙΣΤΙΚΟ ΟΔΙΚΟΥ ΜΕ Φ/Β ΠΑΝΕΛ & ΑΙΣΘΗΤΗΡΑ ΚΙΝΗΣΗΣ

Κωδικός:
LANE5040

2 ΕΤΗ
ΕΓΓΥΗΣΗΣ



10m / 120°



Τεχνικά Στοιχεία

Υλικό Περιβλήματος **ABS**

Υλικό Οπτικού Συστήματος **Πολυκαρβονικό**

Χρώμα **Γκρι**

Συνολική Ισχύς **50W**

Τύπος LED **SMD (LM80)**

Διάρκεια Ζωής **15.000 ώρες**

Δείκτης Στεγανότητας **IP65**

Τροφοδοτικό LED **Ναι (Εσωτερικό)**

Αντικαταστάσιμο LED Chip / Τροφοδοτικό **Όχι / Όχι**

Φωτομετρικά Στοιχεία

Θερμοκρασία Χρώματος **4000K**

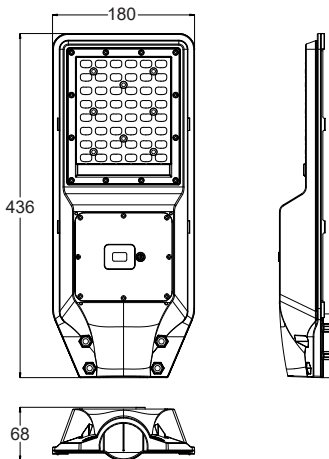
Φωτεινή Ροή **800Lm***

Διάχυση Φωτεινής Δέσμης **85°×160°**

Δείκτης Χρωματ. Απόδοσης **≥80**

Εφαρμογή

• Κατάλληλο για φωτισμό εξωτερικών χώρων
& οδικού δικτύου



Στοιχεία Πάνελ

Μονοκρυσταλλικό Πάνελ **6Wp/5V**

Στοιχεία Μπαταρίας

Τύπος Μπαταρίας **3.2V / 5Ah LiFePO4**

Αυτονομία Μπαταρίας **2-3 ημέρες***

Τα τεχνικά στοιχεία του προϊόντος ενδέχεται να διαφέρουν από τα αναγραφόμενα +/- 10%

*Εξαρτάται από το επίπεδο φόρτισης της μπαταρίας



ΑΠΟΣΤΟΛΙΔΗΣ Α.Ε.Β.Ε.
ΒΙ.Π.Ε. Σερρών | 62100 Σέρρες, Ελλάδα
Τ. +30 23210 77020-21 | Φ. +30 23210 77022
info@acalight.gr | www.acalight.gr

