

LED ΠΡΟΒΟΛΕΑΣ ΡΑΓΑΣ

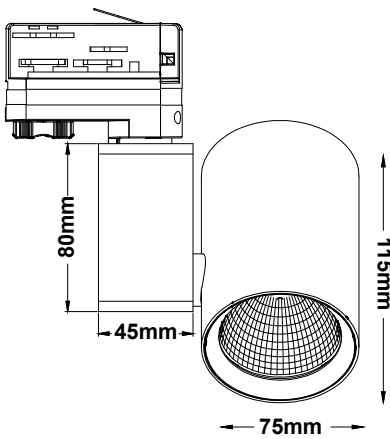
Κωδικός:
LISOR2040B4N

5 ΕΤΗ
ΕΓΓΥΗΣΗΣ



Εφαρμογή

- Κατάλληλο για τοποθέτηση σε εσωτερικό χώρο



Τεχνικά Στοιχεία

| | |
|-----------------------------------|--------------|
| Υλικό Περιβλήματος | Αλουμίνιο |
| Υλικό Οπτικού Συστήματος | Γυαλί |
| Χρώμα | Αμώδες Μαύρο |
| Τάση Εισόδου | 230V AC |
| Συχνότητα Εισόδου | 50~60Hz |
| Συνολική Ισχύς | 20W |
| Τύπος LED | COB |
| Διάρκεια Ζωής | 50.000 ώρες |
| Κατηγορία Προστασίας | CLASS I |
| Δείκτης Στεγανότητας | IP20 |
| LED Τροφοδοτικό | Ναι (KGP) |
| Ρυθμιζ. Φωτεινότητα | Όχι |
| Αντικαταστάσιμο LED / Τροφοδοτικό | Όχι / Ναι |
| Τύπος παροχής | Τριφασικό |

Φωτομετρικά Στοιχεία

| | |
|--------------------------|--------|
| Θερμοκρασία Χρώματος | 4000K |
| Φωτεινή Ροή | 2400Lm |
| Διάχυση Φωτεινής Δέσμης | 38° |
| Δείκτης Χρωματ. Απόδοσης | ≥80 |

Ενεργειακά Στοιχεία

| | |
|----------------------|----------------|
| Ενεργειακή Κλάση | D |
| Κατανάλωση Ενέργειας | 20.0 kWh/1000h |

Τα τεχνικά στοιχεία του προϊόντος ενδέχεται να διαφέρουν από τα αναγραφόμενα +/- 10%

