

LED ΠΡΟΒΟΛΕΑΣ ΡΑΓΑΣ

Κωδικός:
LISOR4040W2N

5^{ΕΤΗ}
ΕΓΓΥΗΣΗΣ

Τεχνικά Στοιχεία

Υλικό Περιβλήματος	Αλουμίνιο
Υλικό Οπτικού Συστήματος	Γυαλί
Χρώμα	Αμμόδες Λευκό
Τάση Εισόδου	230V AC
Συχνότητα Εισόδου	50~60Hz
Συνολική Ισχύς	40W
Τύπος LED	COB
Διάρκεια Ζωής	50.000 ώρες
Κατηγορία Προστασίας	CLASS I
Δείκτης Στεγανότητας	IP20
LED Τροφοδοτικό	Ναι (KGP)
Ρυθμιζ. Φωτεινότητα	Όχι
Αντικαταστάσιμο LED / Τροφοδοτικό	Όχι / Ναι
Τύπος παροχής	1 Φάση

Φωτομετρικά Στοιχεία

Θερμοκρασία Χρώματος	4000K
Φωτεινή Ροή	4600Lm
Διάχυση Φωτεινής Δέσμης	38°
Δείκτης Χρωματ. Απόδοσης	≥80

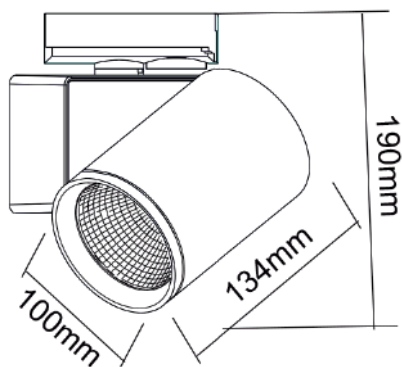
Ενεργειακά Στοιχεία

Ενεργειακή Κλάση	D
Κατανάλωση Ενέργειας	40.0 kWh/1000h



Εφαρμογή

- Κατάλληλο για τοποθέτηση σε εσωτερικό χώρο



Τα τεχνικά στοιχεία του προϊόντος ενδέχεται να διαφέρουν από τα αναγραφόμενα +/- 10%

