

LED ΓΡΑΜΜΙΚΟ ΦΩΤΙΣΤΙΚΟ

HIGH OUTPUT SERIES

5^{ETH}
ΕΓΓΥΗΣΗΣ

TRIDONIC

2 WIRES 1-PHASE

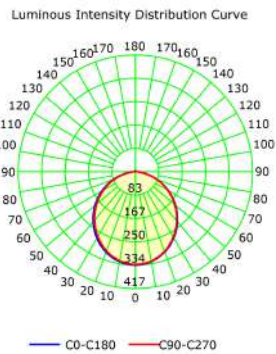
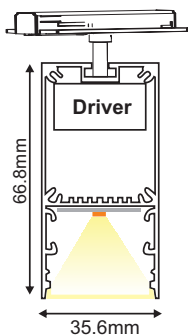
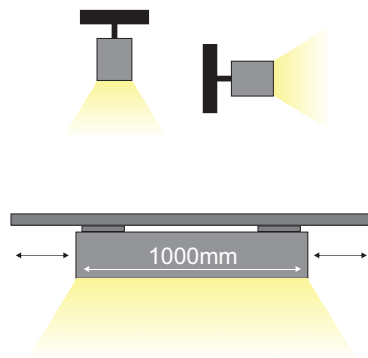


Τεχνικά Στοιχεία

Υλικό Φωτιστικού	Αλουμίνιο
Υλικό Οπτικού Συστήματος	Πολυκαρβονικό
Χρώμα	Κατόπιν Επιλογής
Τάση Εισόδου	230V AC
Συχνότητα Εισόδου	50~60Hz
Συνολική Ισχύς	27W
Τύπος LED	SMD LED
Διάρκεια Ζωής	72.000 ώρες
Κατηγορία Προστασίας	CLASS I
Δείκτης Στεγανότητας	IP20
Θερμοκρασία Λειτουργίας	-20° ~ +50°
Ρυθμιζ. Φωτεινότητα	Όχι
Αντικαταστάσιμο LED / Μετασχηματιστής	Ναι / Ναι
Συντελεστής Ισχύος	≥0.94

Εφαρμογή

- Κατάλληλο για τοποθέτηση σε εσωτερικό χώρο
- Ενδείκνυται για γενικό φωτισμό



Φωτομετρικά Στοιχεία

Θερμοκρασία Χρώματος	4000K
Φωτεινή Ροή LED	5230Lm
Διάχυση Φωτεινής Δέσμης	120° Συμμετρική
Δείκτης Χρωματ. Απόδοσης Ra	≥80
Χρωματική Διαφάνεια	75%

Ενεργειακά Στοιχεία

Ενεργειακή Κλάση	B
Κατανάλωση Ενέργειας	27.0 kWh/1000h

Τα τεχνικά στοιχεία του προϊόντος ενδέχεται να διαφέρουν από τα αναγραφόμενα +/- 10%

