

## LED SMD ΦΩΤΙΣΤΙΚΟ ΟΔΙΚΟΥ

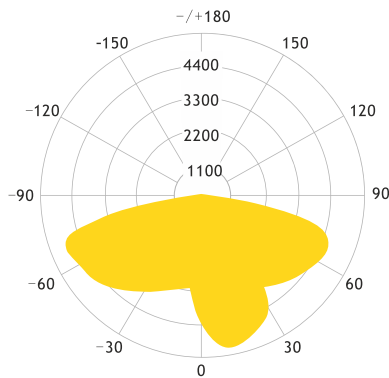
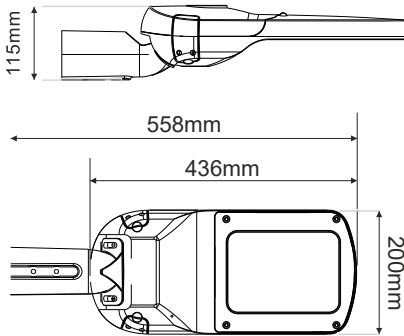
Κωδικός:  
**NEXUS254050**

**5** ΕΤΗ  
ΕΓΓΥΗΣΗΣ



### Εφαρμογή

- Κατάλληλο για φωτισμό οδικού δικτύου



### Τεχνικά Στοιχεία

Υλικό Περιβλήματος	<b>Χυτό αλουμίνιο</b>
Υλικό Οπτικού Συστήματος	<b>Γυαλί</b>
Χρώμα	<b>Γκρι</b>
Τάση Εισόδου	<b>230V AC</b>
Συχνότητα Εισόδου	<b>50~60Hz</b>
Συνολική Ισχύς	<b>25W</b>
Τύπος LED	<b>Philips Lumileds LM80</b>
Διάρκεια Ζωής	<b>72.000 ώρες</b>
Κατηγορία Προστασίας	<b>CLASS I</b>
Δείκτης Στεγανότητας	<b>IP66</b>
Βαθμός Μηχανικής Κρούσης	<b>IK10</b>
Αντικεραυνική Προστασία	<b>10kV</b>
Συνολ. Αρμονική Παραμόρφωση (THD)	<b>&lt;20%</b>
Συντελεστής Ισχύος	<b>≥0.95</b>
Θερμοκρασία Λειτουργίας	<b>-30°~+45°C</b>
Τροφοδοτικό LED	<b>Meanwell</b>
Αντικαταστάσιμο LED / Τροφοδοτικό	<b>Ναι / Ναι</b>

### Φωτομετρικά Στοιχεία

Θερμοκρασία Χρώματος	<b>4000K</b>
Φωτεινή Ροή	<b>3750LM</b>
Διάχυση Φωτεινής Δέσμης	<b>80°x150°</b>
Δείκτης Χρωματ. Απόδοσης	<b>≥70</b>

### Ενεργειακά Στοιχεία

Ενεργειακή Κλάση	<b>C</b>
Κατανάλωση Ενέργειας	<b>40.0 kWh/1000h</b>

Τα τεχνικά στοιχεία του προϊόντος ενδέχεται να διαφέρουν από τα αναγραφόμενα +/- 10%



## LED SMD STREET LUMINAIRE

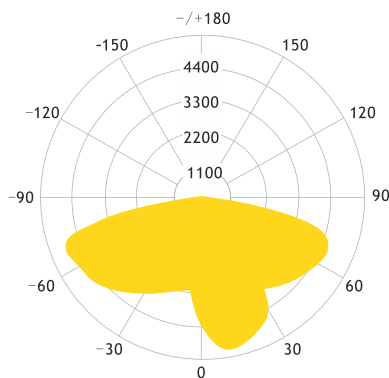
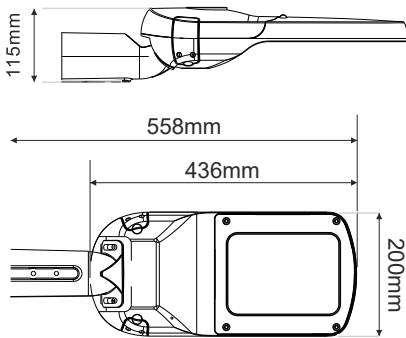
Code:  
**NEXUS254050**

**5 YEARS**  
GUARANTEE



### Application

- Suitable for street lighting



### Technical Data

Housing Material	<b>Die-casting Aluminum</b>
Optic Material	<b>Glass</b>
Color	<b>Grey</b>
Input Voltage	<b>230V AC</b>
Input Frequency	<b>50~60Hz</b>
Total Wattage	<b>25W</b>
LED Type	<b>Philips Lumileds LM80</b>
Lifespan	<b>72.000 hours</b>
Protection Class	<b>CLASS I</b>
Ingress Protection	<b>IP66</b>
Mechanical Impact Degree	<b>IK10</b>
Surge Protection	<b>10kV</b>
Total Harmonic Distortion (THD)	<b>&lt;20%</b>
Power Factor	<b>≥0.95</b>
Operation Temperature	<b>-30°~+45°C</b>
LED Driver	<b>Meanwell</b>
Replaceable LED / Driver	<b>Yes / Yes</b>

### Photometrical Data

Color Temperature	<b>4000K</b>
Lumen	<b>3750LM</b>
Light Beam Spread	<b>80°x150°</b>
Color Rendering Index (Ra)	<b>≥70</b>

### Energy Data

Energy Efficiency Label	<b>C</b>
Energy Consumption	<b>40.0 kWh/1000h</b>

The technical data of the product may differ from the listed +/- 10%



**APOSTOLIDIS TRADING**  
Industrial area of Serres | 62100 Serres, Greece  
T. +30 23210 77020-21 | F. +30 23210 77022  
info@acalight.gr | www.acalight.gr

