

Κωδικός:

NEXUS604050

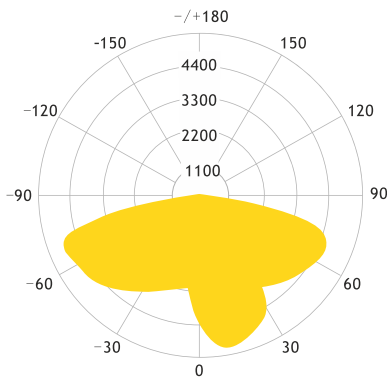
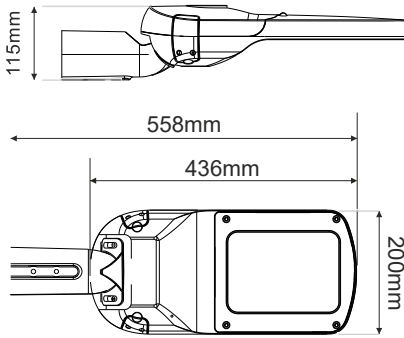
LED SMD ΦΩΤΙΣΤΙΚΟ ΟΔΙΚΟΥ

5 ΕΤΗ
ΕΓΓΥΗΣΗΣ



Εφαρμογή

- Κατάλληλο για φωτισμό οδικού δικτύου



Τεχνικά Στοιχεία

| | |
|-----------------------------------|-----------------------|
| Υλικό Περιβλήματος | Χυτό αλουμίνιο |
| Υλικό Οπτικού Συστήματος | Γυαλί |
| Χρώμα | Γκρι |
| Τάση Εισόδου | 230V AC |
| Συχνότητα Εισόδου | 50~60Hz |
| Συνολική Ισχύς | 60W |
| Τύπος LED | Philips Lumileds LM80 |
| Διάρκεια Ζωής | 72.000 ώρες |
| Κατηγορία Προστασίας | CLASS I |
| Δείκτης Στεγανότητας | IP66 |
| Βαθμός Μηχανικής Κρούσης | IK10 |
| Αντικεραυνική Προστασία | 10kV |
| Συνολ. Αρμονική Παραμόρφωση (THD) | <20% |
| Συντελεστής Ισχύος | ≥0.95 |
| Θερμοκρασία Λειτουργίας | -30~+45°C |
| Τροφοδοτικό LED | Meanwell |
| Αντικαταστάσιμο LED / Τροφοδοτικό | Ναι / Ναι |

Φωτομετρικά Στοιχεία

| | |
|--------------------------|----------|
| Θερμοκρασία Χρώματος | 4000K |
| Φωτεινή Ροή | 9000Lm |
| Διάχυση Φωτεινής Δέσμης | 80°x150° |
| Δείκτης Χρωματ. Απόδοσης | ≥70 |

Ενεργειακά Στοιχεία

| | |
|----------------------|----------------|
| Ενεργειακή Κλάση | C |
| Κατανάλωση Ενέργειας | 60.0 kWh/1000h |

Τα τεχνικά στοιχεία του προϊόντος ενδέχεται να διαφέρουν από τα αναγραφόμενα +/- 10%



LED SMD STREET LUMINAIRE

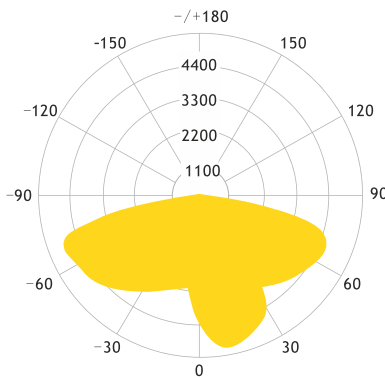
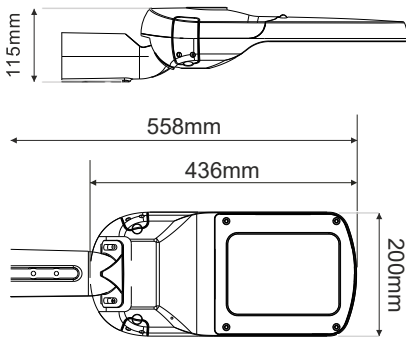
Code:
NEXUS604030

5 YEARS
GUARANTEE




Application

- Suitable for street lighting



Technical Data

| | |
|---------------------------------|---|
| Housing Material | Die-casting Aluminum |
| Optic Material | Glass |
| Color | Grey |
| Input Voltage | 230V AC |
| Input Frequency | 50~60Hz |
| Total Watage | 60W |
| LED Type | Philips Lumileds LM80 |
| Lifespan | 72.000 Hours |
| Protection Class | CLASS I  |
| Ingress Protection | IP66 |
| Mechanical Impact Degree | IK10 |
| Surge Protection | 10kV |
| Total Harmonic Distortion (THD) | <20% |
| Power Factor | ≥0.95 |
| Operation Temperature | -30°~+45°C |
| LED Driver | Meanwell |
| Replaceable LED / Driver | NaI / NaI |

Photometrical Data

| | |
|----------------------------|----------|
| Color Temperature | 4000K |
| Lumen | 9000Lm |
| Light Beam Spread | 80°x150° |
| Color Rendering Index (Ra) | ≥70 |

Energy Data

| | |
|-------------------------|----------------|
| Energy Efficiency Label | D |
| Energy Consumption | 60.0 kWh/1000h |

The technical data of the product may differ from the listed +/- 10%

