

## LED SMD ΦΩΤΙΣΤΙΚΟ ΟΔΙΚΟΥ

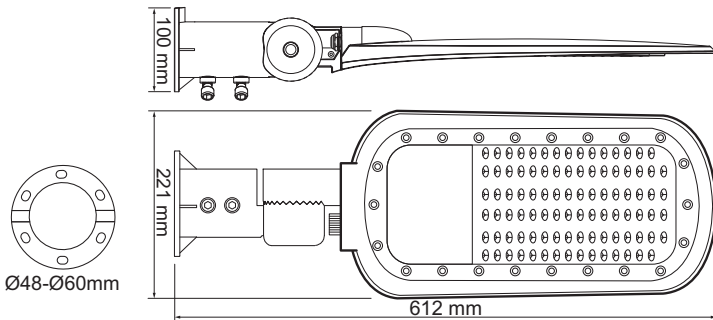
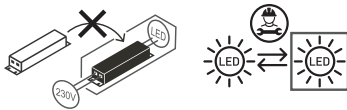
Κωδικός:  
**NORD20040**

**5** ΕΤΗ  
ΕΓΓΥΗΣΗΣ



### Εφαρμογή

- Κατάλληλο για φωτισμό οδικού δικτύου



### Τεχνικά Στοιχεία

Υλικό Περιβλήματος	<b>Χυτό αλουμίνιο</b>
Υλικό Οπτικού Συστήματος	<b>Διάφανο Πολυκαρβονικό</b>
Χρώμα	<b>Γκρι</b>
Τάση Εισόδου	<b>230V AC</b>
Συχνότητα Εισόδου	<b>50~60Hz</b>
Συνολική Ισχύς	<b>200W</b>
Τύπος LED	<b>SMD</b>
Διάρκεια Ζωής	<b>50.000 ώρες</b>
Κατηγορία Προστασίας	<b>CLASS I</b>
Δείκτης Στεγανότητας	<b>IP66</b>
Βαθμός Μηχανικής Κρούσης	<b>IK10</b>
Τροφοδοτικό LED	<b>Ναι (εσωτερικό)</b>
Αντικαταστάσιμο LED / Τροφοδοτικό	<b>Ναι / Όχι</b>

### Φωτομετρικά Στοιχεία

Θερμοκρασία Χρώματος	<b>4000K</b>
Φωτεινή Ροή	<b>26000Lm</b>
Διάχυση Φωτεινής Δέσμης	<b>140° x 90°</b>
Δείκτης Χρωματ. Απόδοσης	<b>≥70</b>

### Ενεργειακά Στοιχεία

Ενεργειακή Κλάση	<b>D</b>
Κατανάλωση Ενέργειας	<b>200.0 kWh/1000h</b>

Τα τεχνικά στοιχεία του προϊόντος ενδέχεται να διαφέρουν από τα αναγραφόμενα +/- 10%

