

## LED SMD ΦΩΤΙΣΤΙΚΟ ΟΔΙΚΟΥ

Κωδικός:  
**NORD2040**

**5** ΕΤΗ  
ΕΓΓΥΗΣΗΣ

### Τεχνικά Στοιχεία

Υλικό Περιβλήματος **Χυτό αλουμίνιο**

Υλικό Οπτικού Συστήματος **Διάφανο Πολυκαρβονικό**

Χρώμα **Γκρι**

Τάση Εισόδου **230V AC**

Συχνότητα Εισόδου **50~60Hz**

Συνολική Ισχύς **20W**

Τύπος LED **SMD**

Διάρκεια Ζωής **50.000 ώρες**

Κατηγορία Προστασίας **CLASS I** 

Δείκτης Στεγανότητας **IP66**

Βαθμός Μηχανικής Κρούσης **IK10**

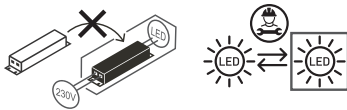
Τροφοδοτικό LED **Ναι (εσωτερικό)**

Αντικαταστάσιμο LED / Τροφοδοτικό **Ναι / Όχι**



### Εφαρμογή

- Κατάλληλο για φωτισμό οδικού δικτύου



### Φωτομετρικά Στοιχεία

Θερμοκρασία Χρώματος **4000K**

Φωτεινή Ροή **2800Lm**

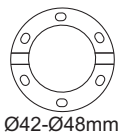
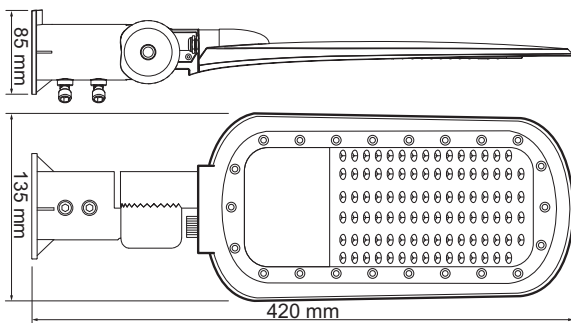
Διάχυση Φωτεινής Δέσμης **140° x 90°**

Δείκτης Χρωματ. Απόδοσης **≥70**

### Ενεργειακά Στοιχεία

Ενεργειακή Κλάση **D**

Κατανάλωση Ενέργειας **20.0 kWh/1000h**



Τα τεχνικά στοιχεία του προϊόντος ενδέχεται να διαφέρουν από τα αναγραφόμενα +/- 10%

