

Κωδικός:  
**NX2525WST**

## ΚΑΝΑΛΙ ΔΙΑΝΟΜΗΣ ΚΑΛΩΔΙΩΝ



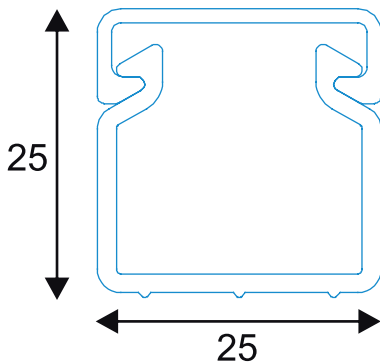
### Τεχνικά Στοιχεία

Υλικό **PVC**

Χρώμα **Λευκό**

Διαστάσεις **25mm X 25mm**

Τύπος καναλιού **Με αυτοκόλλητη ταινία**



Τα τεχνικά στοιχεία του προϊόντος ενδέχεται να διαφέρουν από τα αναγραφόμενα +/- 10%

