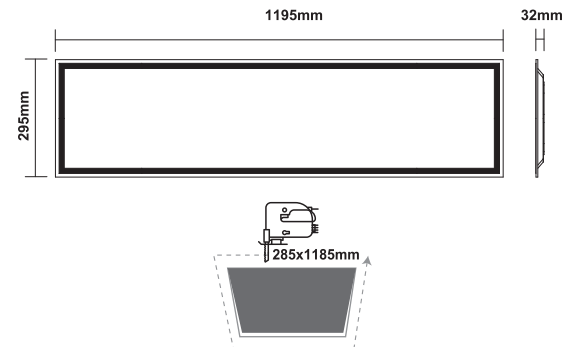


LED SMD PANEL

Κωδικός:
OTIS301204040N**2** ΕΤΗ
ΕΓΓΥΗΣΗΣ**Εφαρμογή**

Κατάλληλο για τοποθέτηση σε εσωτερικό χώρο

Επιπλέον Εξαρτήματα**PENDKIT:** Κιτ κρεμαστής εγκατάστασης**SPRINGKITN:** Κιτ χωνευτής εγκατάστασης**FR3012065:** Πλαίσιο εγκατάστασης οροφής**Τεχνικά Στοιχεία**

Υλικό Περιβλήματος	Αλουμίνιο
Υλικό Οπτικού Συστήματος	Πλαστικό Οπάλ + PMMA
Χρώμα	Λευκό
Τάση Εισόδου	230V AC
Συχνότητα Εισόδου	50~60Hz
Συνολική Ισχύς	40W
Τύπος LED	SMD
Διάρκεια Ζωής	30.000 ώρες
Κατηγορία Προστασίας	CLASS II <input type="checkbox"/>
Δείκτης Στεγανότητας	IP20
Συνολική Αρμονική Παραμόρφωση (THD)	<12%
Ripple	±5%
Συντελεστής Ισχύος	≥0.90
Θερμοκρασία Λειτουργίας	-10° ~ +50°
LED Τροφοδοτικό	Ναι (Εξωτερικό)
Ρυθμιζ. Φωτεινότητα	Όχι
Αντικαταστάσιμο LED / Τροφοδοτικό	Όχι / Ναι
Καλώδιο + Τροφοδοτικό	510mm

Φωτομετρικά Στοιχεία

Θερμοκρασία Χρώματος	4000K
Φωτεινή Ροή	4000Lm
Διάχυση Φωτεινής Δέσμης	120° Συμμετρική
Δείκτης Χρωματ. Απόδοσης	≥80

Επιπλέον Στοιχεία

Βάρος	1.43kg
Ποσότητα ανά Κουτί	2
Κουτιά ανά Γενική Συσκευασία	6

EAN/UPC **5208055078899**

Τα τεχνικά στοιχεία του προϊόντος ενδέχεται να διαφέρουν από τα αναγραφόμενα +/- 10%

