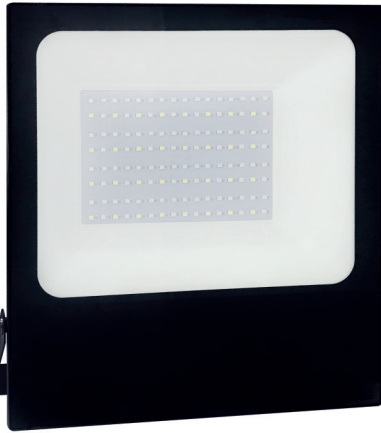


Κωδικός:  
**Q100RGBW**

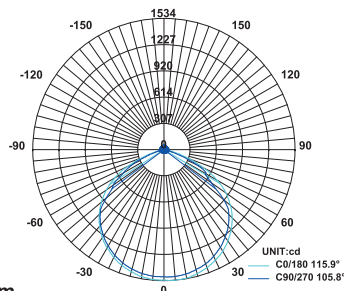
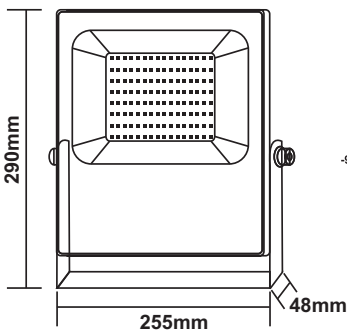
## LED ΠΡΟΒΟΛΕΑΣ

**2** ΕΤΗ  
ΕΓΓΥΗΣΗΣ



### Εφαρμογή

- Κατάλληλο για τοποθέτηση σε εξωτερικό χώρο



### Συνδυάζεται με QRGBWRF

- RF remote control
- IP20
- Εμβέλεια: 25 - 30 μέτρα



### Τεχνικά Στοιχεία

Υλικό Περιβλήματος	<b>Χυτό Αλουμίνιο</b>
Υλικό Οπτικού Συστήματος	<b>Πυρίμαχο Γυαλί</b>
Χρώμα	<b>Μαύρο</b>
Τάση Εισόδου	<b>230V AC</b>
Συχνότητα Εισόδου	<b>50~60Hz</b>
Συνολική Ισχύς	<b>100W</b>
Τύπος LED	<b>SMD (LM80)</b>
Διάρκεια Ζωής	<b>30.000 ώρες</b>
Κατηγορία Προστασίας	<b>CLASS I</b>
Δείκτης Στεγανότητας	<b>IP66</b>
Θερμοκρασία Λειτουργίας	<b>-20° ~ +50°</b>
Μετασηματιστής	<b>Εσωτερικός</b>
Ρυθμιζ. Φωτεινότητα	<b>Όχι</b>
Αντικαταστάσιμο LED / Μετασηματιστής	<b>Όχι / Όχι</b>
Καλώδιο	<b>3*0.75mm<sup>2</sup> (400mm)</b>

### Φωτομετρικά Στοιχεία

Θερμοκρασία Χρώματος	<b>RGB + 6000K</b>
Φωτεινή Ροή	<b>7300Lm</b>
Διάχυση Φωτεινής Δέσμης	<b>110°</b>

### Ενεργειακά Στοιχεία

Ενεργειακή Κλάση	<b>F</b>
Κατανάλωση Ενέργειας	<b>100.0 kWh/1000h</b>

Τα τεχνικά στοιχεία του προϊόντος ενδέχεται να διαφέρουν από τα αναγραφόμενα +/- 10%

