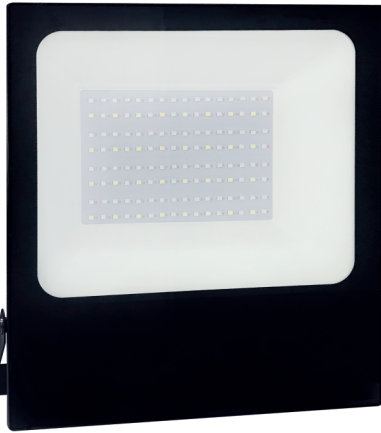


LED ΠΡΟΒΟΛΕΑΣ

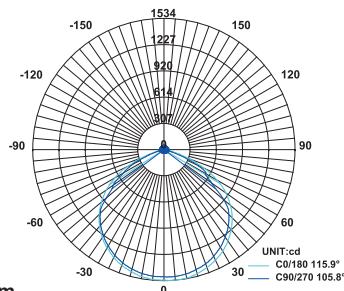
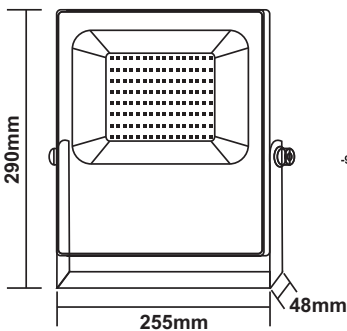
Κωδικός:
Q100RGBW

2 ΕΤΗ
ΕΓΓΥΗΣΗΣ



Εφαρμογή

- Κατάλληλο για τοποθέτηση σε εξωτερικό χώρο



Συνδυάζεται με QRGBWRF

- RF remote control
- IP20
- Εμβέλεια: 25 - 30 μέτρα



Τεχνικά Στοιχεία

Υλικό Περιβλήματος	Χυτό Αλουμίνιο
Υλικό Οπτικού Συστήματος	Πυρίμαχο Γυαλί
Χρώμα	Μαύρο
Τάση Εισόδου	230V AC
Συχνότητα Εισόδου	50~60Hz
Συνολική Ισχύς	100W
Τύπος LED	SMD (LM80)
Διάρκεια Ζωής	30.000 ώρες
Κατηγορία Προστασίας	CLASS I
Δείκτης Στεγανότητας	IP66
Θερμοκρασία Λειτουργίας	-20° ~ +50°
Μετασηματιστής	Εσωτερικός
Ρυθμιζ. Φωτεινότητα	Όχι
Αντικαταστάσιμο LED / Μετασηματιστής	Όχι / Όχι
Καλώδιο	3*0.75mm² (400mm)

Φωτομετρικά Στοιχεία

Θερμοκρασία Χρώματος	RGB + 6000K
Φωτεινή Ροή	7300Lm
Διάχυση Φωτεινής Δέσμης	110°

Ενεργειακά Στοιχεία

Ενεργειακή Κλάση	F
Κατανάλωση Ενέργειας	100.0 kWh/1000h

Τα τεχνικά στοιχεία του προϊόντος ενδέχεται να διαφέρουν από τα αναγραφόμενα +/- 10%

