

LED FLOOD LUMINAIRE

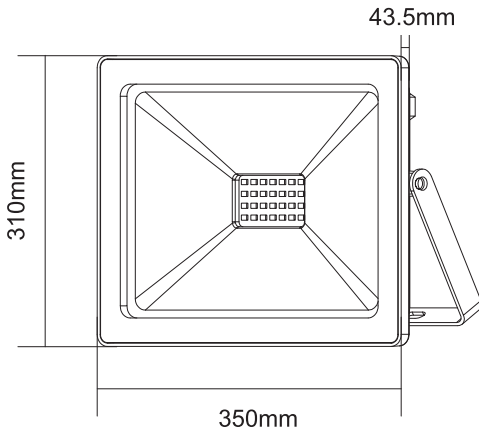
Κωδικός:
Q15040W

2 ΕΤΗ
ΕΓΓΥΗΣΗΣ



Εφαρμογή

- Κατάλληλο για εξωτερική εγκατάσταση
- Προτείνεται για γενικές εφαρμογές φωτισμού



Τεχνικά Στοιχεία

Υλικό Περιβλήματος	Χυτό αλουμίνιο
Υλικό Οπτικού Συστήματος	Γυαλί
Χρώμα	Μαύρο
Τάση Εισόδου	230V AC
Συχνότητα Εισόδου	50~60Hz
Συνολική Ισχύς	150W
Τύπος LED	SMD (LM80)
Διάρκεια Ζωής	30.000 ώρες
Κατηγορία Προστασίας	CLASS I
Δείκτης Στεγανότητας	IP66
Βαθμός μηχανικής αντοχής	IK09
Θερμοκρασία Λειτουργίας	-20° ~ +50°

Τροφοδοτικό	Εσωτερικός
Ρυθμιζ. Φωτεινότητα	Οχι
Αντικαταστάσιμο LED / Τροφοδοτικό	Οχι / Οχι
Καλώδιο τροφοδοσίας	3*0.75mm² (400mm)

Φωτομετρικά Στοιχεία

Θερμοκρασία Χρώματος	4000K
Φωτεινή Ροή	12750lm
Διάχυση Φωτεινής Δέσμης	110° Συμμετρική
Δείκτης Χρωματ. Απόδοσης (Ra)	≥80

Ενεργειακά Στοιχεία

Ενεργειακή Κλάση	F
Κατανάλωση Ενέργειας	150.0 kWh/1000h

Τα τεχνικά στοιχεία του προϊόντος ενδέχεται να διαφέρουν από τα αναγραφόμενα +/- 10%

