

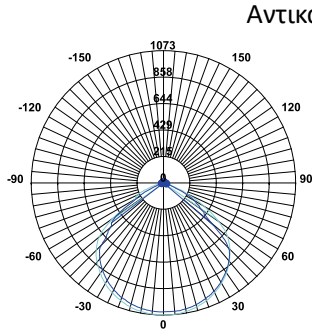
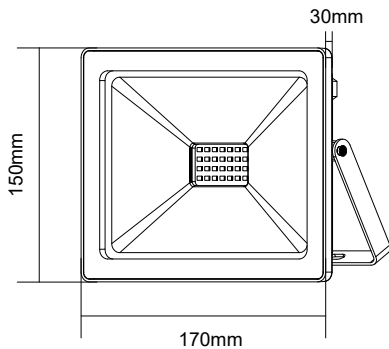
LED ΠΡΟΒΟΛΕΑΣ

2 ΕΤΗ
ΕΓΓΥΗΣΗΣ



Εφαρμογή

- Κατάλληλο για τοποθέτηση σε εξωτερικό χώρο
- Ενδείκνυται για γενικό φωτισμό



Αντικαταστάσιμο LED / Μετασχηματιστής Όχι / Όχι

Καλώδιο 3*0.75mm² (400mm)

Τεχνικά Στοιχεία

Υλικό Περιβλήματος	Χυτό Αλουμίνιο
Υλικό Οπτικού Συστήματος	Γυαλί
Χρώμα	Μαύρο
Τάση Εισόδου	230V AC
Συχνότητα Εισόδου	50~60Hz
Συνολική Ισχύς	50W
Τύπος LED	SMD (LM80)
Διάρκεια Ζωής	30.000 ώρες
Κατηγορία Προστασίας	CLASS I
Δείκτης Στεγανότητας	IP66
Βαθμός Μηχανικής Κρούσης	IK09
Θερμοκρασία Λειτουργίας	-20° ~ +50°
Μετασχηματιστής	Εσωτερικός
Ρυθμιζ. Φωτεινότητα	Όχι
Αντικαταστάσιμο LED / Μετασχηματιστής	Όχι / Όχι
Καλώδιο	3*0.75mm ² (400mm)

Φωτομετρικά Στοιχεία

Θερμοκρασία Χρώματος	6000K
Φωτεινή Ροή	4500Lm
Διάχυση Φωτεινής Δέσμης	110° Συμμετρική
Δείκτης Χρωματ. Απόδοσης	≥80

Ενεργειακά Στοιχεία

Ενεργειακή Κλάση	F
Κατανάλωση Ενέργειας	50.0 kWh/1000h

Τα τεχνικά στοιχεία του προϊόντος ενδέχεται να διαφέρουν από τα αναγραφόμενα +/- 10%

