

ΚΡΕΜΑΣΤΟ ΦΩΤΙΣΤΙΚΟ (GLOBIE)

Κωδικός:
SUH12WH



Τεχνικά Στοιχεία

Υλικό Περιβλήματος **Μέταλλο**

Χρώμα **Λευκό**

Τάση Εισόδου **230V AC**

Τύπος Λαμπτήρα **G9 (max 25W)**

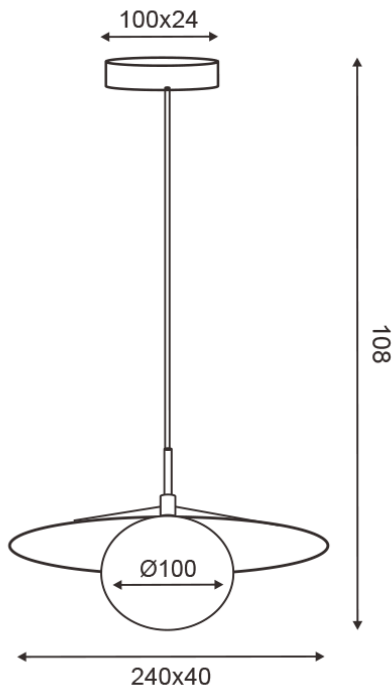
Αριθμός Λαμπτήρων **1**

Δείκτης Στεγανότητας **IP20**

Δέσμη Φωτισμού/ Κατεύθυνση **Μονή κατεύθυνση φωτός**

Εφαρμογή

- Κατάλληλο για τοποθέτηση σε εσωτερικό χώρο



Τα τεχνικά στοιχεία του προϊόντος ενδέχεται να διαφέρουν από τα αναγραφόμενα +/- 10%
Ο λαμπτήρας δεν συμπεριλαμβάνεται



PENDANT LUMINAIRE (ATENA)

Code:
OD53421CP

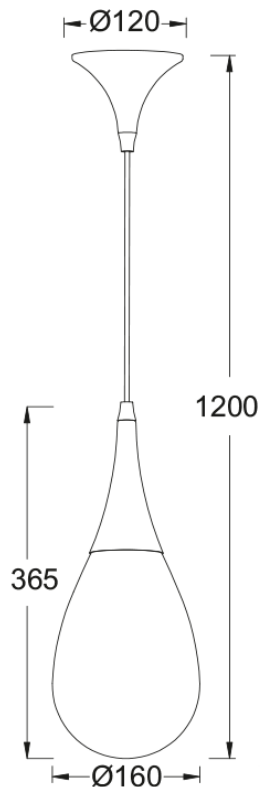


Technical Data

Housing Material	Glass + Metal
Color	Amber + Copper
Input Voltage	230V AC
Bulb Type	E14 (max 40W)
Bulb number	1
Protection Class	CLASS I
Ingress Protection	IP20
Beam Angle/ Light Direction	Three Direction Lighting

Application

- Suitable for indoor installation



Additional Data

Quantity per Box **1**

The technical data of the product may differ from the listed +/- 10%

Bulb is not included



APOSTOLIDIS TRADING
Industrial area of Serres | 62100 Serres, Greece
T. +30 23210 77020-21 | F. +30 23210 77022
info@acalight.gr | www.acalight.gr

