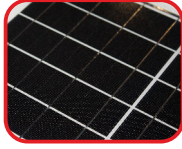


LED SMD ΠΡΟΒΟΛΕΑΣ ΜΕ Φ/Β ΠΑΝΕΛ

Κωδικός:
SV6060

2 ΕΤΗ
ΕΓΓΥΗΣΗΣ



Τεχνικά Στοιχεία

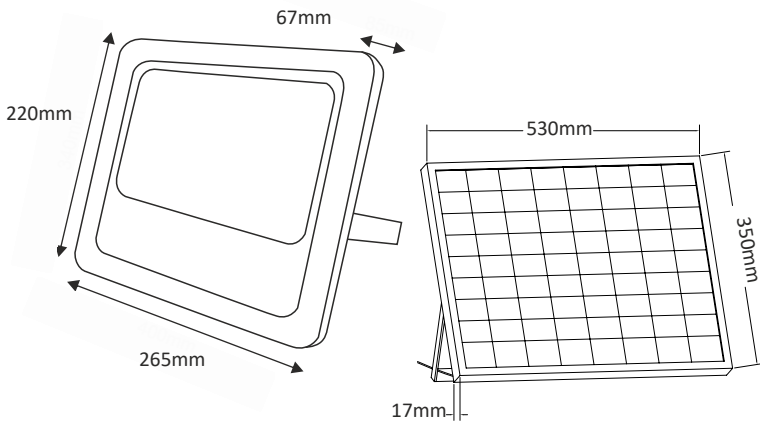
Υλικό Περιβλήματος	Χυτό αλουμίνιο
Υλικό Οπτικού Συστήματος	Γυαλί
Χρώμα	Μαύρο
Συνολική Ισχύς	60W
Τύπος LED	SMD
Διάρκεια Ζωής	30.000 ώρες
Δείκτης Στεγανότητας	IP66
Τύπος Φ/Β πάνελ	6V / 25W
Θερμοκρασία Λειτουργίας	-20°~+40°C
Τροφοδοτικό LED	Ναι (Εσωτερικό)
Αντικαταστάσιμο LED Chip / Τροφοδοτικό / Μετατροπέας	Όχι / Όχι / Όχι

Φωτομετρικά Στοιχεία

Θερμοκρασία Χρώματος	6000K
Διάχυση Φωτεινής Δέσμης	120° Συμμετρική
Δείκτης Χρωματ. Απόδοσης	≥80

Στοιχεία Μπαταρίας

Τύπος Μπαταρίας	3.2V / 18Ah Li-ion
Αυτονομία Μπαταρίας	2-3 ημέρες*



Τα τεχνικά στοιχεία του προϊόντος ενδέχεται να διαφέρουν από τα αναγραφόμενα +/- 10%

*Εξαρτάται από το επίπεδο φόρτισης της μπαταρίας

