

LED SMD PANEL

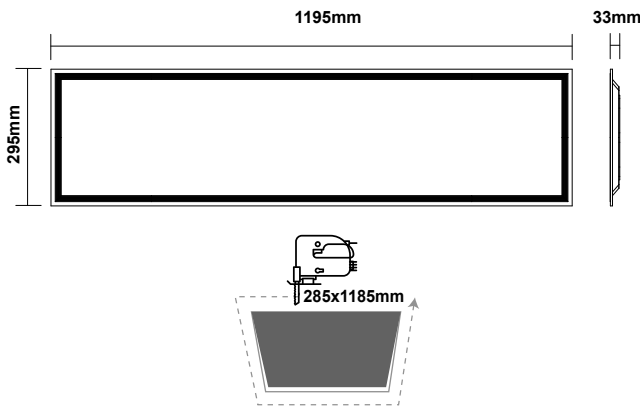
Κωδικός:

TREGO301204040

5 ΕΤΗ
ΕΓΓΥΗΣΗΣ

Εφαρμογή

Κατάλληλο για τοποθέτηση σε εσωτερικό χώρο



Τεχνικά Στοιχεία

Υλικό Περιβλήματος Αλουμίνιο

Υλικό Οπτικού Συστήματος Πλαστικό

Χρώμα Λευκό

Τάση Εισόδου 230V AC

Συχνότητα Εισόδου 50~60Hz

Συνολική Ισχύς 40W

Τύπος LED SMD

Διάρκεια Ζωής 50.000 ώρες

Κατηγορία Προστασίας CLASS II

Δείκτης Στεγανότητας IP40

UGR <19

Ripple ±5%

Συνολ. Αρμονική Παραμόρφωση (THD) <15%

Συντελεστής Ισχύος ≥0.90

Θερμοκρασία Λειτουργίας -20° ~ +50°

Αντικαταστάσιμο LED / Τροφοδοτικό Όχι / Ναι

Φωτομετρικά Στοιχεία

Θερμοκρασία Χρώματος 4000K

Φωτεινή Ροή 4800Lm

Διάχυση Φωτεινής Δέσμης 90° Συμμετρική

Δείκτης Χρωματ. Απόδοσης ≥80

Ενεργειακά Στοιχεία

Ενεργειακή Κλάση D

Κατανάλωση Ενέργειας 40.0 kWh/1000h

Τα τεχνικά στοιχεία του προϊόντος ενδέχεται να διαφέρουν από τα αναγραφόμενα +/- 10%

