

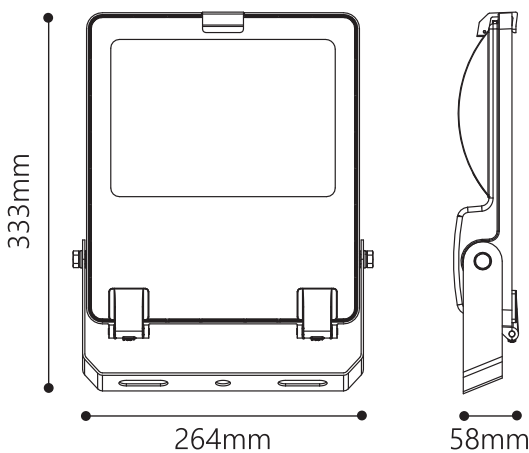
LED SMD ΠΡΟΒΟΛΕΑΣ

5 ΕΤΗ
ΕΓΓΥΗΣΗΣ



Εφαρμογή

- Κατάλληλο για τοποθέτηση σε εξωτερικό χώρο
- Ενδείκνυται για γενικό φωτισμό



Τεχνικά Στοιχεία

Υλικό Περιβλήματος	Χυτό Αλουμίνιο
Υλικό Οπτικού Συστήματος	Πυρίμαχο Γυαλί
Χρώμα	Γκρι (RAL 7016)
Τάση Εισόδου	230V AC
Συχνότητα Εισόδου	50~60Hz
Συνολική Ισχύς	100W
Τύπος LED	SMD (LM80)
Διάρκεια Ζωής	50.000 ώρες
Κατηγορία Προστασίας	CLASS I
Δείκτης Στεγανότητας	IP66
Βαθμός Μηχανικής Κρούσης	IK08
Θερμοκρασία Λειτουργίας	-30° ~ +50°
Αντικεραυνική Προστασία	4-6kV
Μετασηματιστής	Εσωτερικός
Ρυθμιζ. Φωτεινότητα	Όχι
Αντικαταστάσιμο LED / Μετασηματιστής	Ναι / Ναι

Φωτομετρικά Στοιχεία

Θερμοκρασία Χρώματος	3000K
Φωτεινή Ροή	14000Lm
Διάχυση Φωτεινής Δέσμης	110°
Δείκτης Χρωματ. Απόδοσης	≥70

Ενεργειακά Στοιχεία

Ενεργειακή κλάση	C
Κατανάλωση ενέργειας	100.0 kWh/1000h

Τα τεχνικά στοιχεία του προϊόντος ενδέχεται να διαφέρουν από τα αναγραφόμενα +/- 10%

