

## LED SMD ΠΡΟΒΟΛΕΑΣ

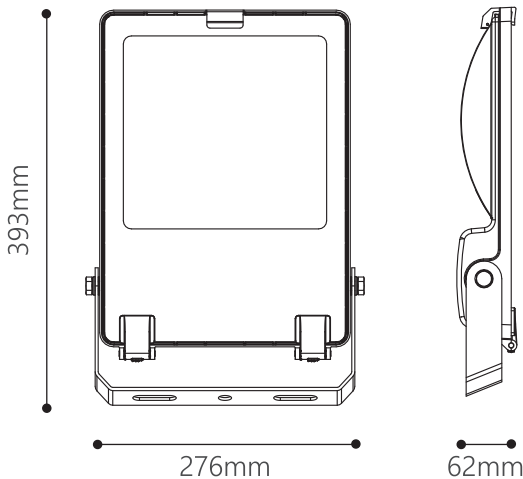
Κωδικός:  
**VADER15040**

**5** ΕΤΗ  
ΕΓΓΥΗΣΗΣ



### Εφαρμογή

- Κατάλληλο για τοποθέτηση σε εξωτερικό χώρο
- Ενδείκνυται για γενικό φωτισμό



### Τεχνικά Στοιχεία

Υλικό Περιβλήματος	<b>Χυτό Αλουμίνιο</b>
Υλικό Οπτικού Συστήματος	<b>Πυρίμαχο Γυαλί</b>
Χρώμα	<b>Γκρι (RAL 7016)</b>
Τάση Εισόδου	<b>230V AC</b>
Συχνότητα Εισόδου	<b>50~60Hz</b>
Συνολική Ισχύς	<b>150W</b>
Τύπος LED	<b>SMD (LM80)</b>
Διάρκεια Ζωής	<b>50.000 ώρες</b>
Κατηγορία Προστασίας	<b>CLASS I</b>
Δείκτης Στεγανότητας	<b>IP66</b>
Βαθμός Μηχανικής Κρούσης	<b>IK08</b>
Θερμοκρασία Λειτουργίας	<b>-30° ~ +50°</b>
Αντικεραυνική Προστασία	<b>4-6kV</b>
Μετασηματιστής	<b>Εσωτερικός</b>
Ρυθμιζ. Φωτεινότητα	<b>Όχι</b>
Αντικαταστάσιμο LED / Μετασηματιστής	<b>Ναι / Ναι</b>

### Φωτομετρικά Στοιχεία

Θερμοκρασία Χρώματος	<b>4000K</b>
Φωτεινή Ροή	<b>23250Lm</b>
Διάχυση Φωτεινής Δέσμης	<b>110°</b>
Δείκτης Χρωματ. Απόδοσης	<b>≥70</b>

### Ενεργειακά Στοιχεία

Ενεργειακή κλάση	<b>C</b>
Κατανάλωση ενέργειας	<b>150.0 kWh/1000h</b>

Τα τεχνικά στοιχεία του προϊόντος ενδέχεται να διαφέρουν από τα αναγραφόμενα +/- 10%

