

LED SMD ΠΡΟΒΟΛΕΑΣ

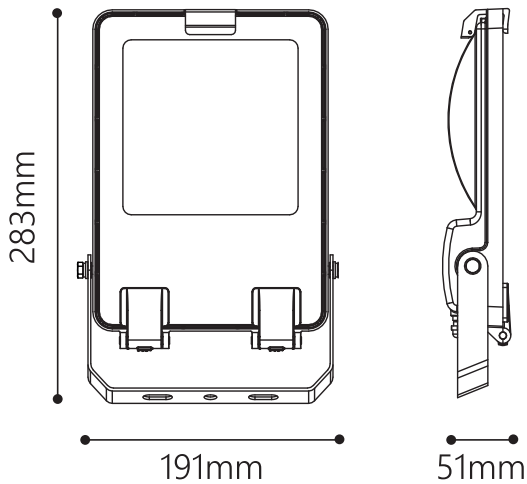
Κωδικός:
VADER5040

5 ΕΤΗ
ΕΓΓΥΗΣΗΣ



Εφαρμογή

- Κατάλληλο για τοποθέτηση σε εξωτερικό χώρο
- Ενδείκνυται για γενικό φωτισμό



Τεχνικά Στοιχεία

| | |
|---------------------------------------|------------------------|
| Υλικό Περιβλήματος | Χυτό Αλουμίνιο |
| Υλικό Οπτικού Συστήματος | Πυρίμαχο Γυαλί |
| Χρώμα | Γκρι (RAL 7016) |
| Τάση Εισόδου | 230V AC |
| Συχνότητα Εισόδου | 50~60Hz |
| Συνολική Ισχύς | 50W |
| Τύπος LED | SMD (LM80) |
| Διάρκεια Ζωής | 50.000 ώρες |
| Κατηγορία Προστασίας | CLASS I |
| Δείκτης Στεγανότητας | IP66 |
| Βαθμός Μηχανικής Κρούσης | IK08 |
| Θερμοκρασία Λειτουργίας | -30° ~ +50° |
| Αντικεραυνική Προστασία | 4-6kV |
| Μετασχηματιστής | Εσωτερικός |
| Ρυθμιζ. Φωτεινότητα | Όχι |
| Αντικαταστάσιμο LED / Μετασχηματιστής | Ναι / Ναι |

Φωτομετρικά Στοιχεία

| | |
|--------------------------|---------------|
| Θερμοκρασία Χρώματος | 4000K |
| Φωτεινή Ροή | 7750Lm |
| Διάχυση Φωτεινής Δέσμης | 110° |
| Δείκτης Χρωματ. Απόδοσης | ≥70 |

Ενεργειακά Στοιχεία

| | |
|----------------------|-----------------------|
| Ενεργειακή κλάση | C |
| Κατανάλωση ενέργειας | 50.0 kWh/1000h |

Τα τεχνικά στοιχεία του προϊόντος ενδέχεται να διαφέρουν από τα αναγραφόμενα +/- 10%

