

LED ΓΡΑΜΜΙΚΟ ΦΩΤΙΣΤΙΚΟ

HIGH OUTPUT SERIES

5 ΕΤΗ
ΕΓΓΥΗΣΗΣ

TRIDONIC



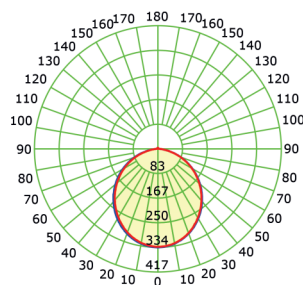
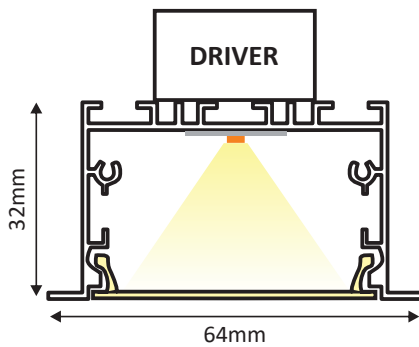
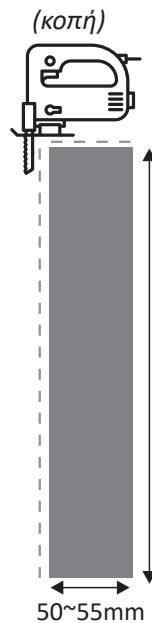
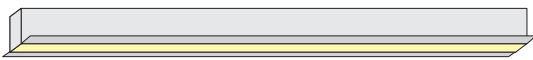
Application

- Κατάλληλο για τοποθέτηση σε εσωτερικό χώρο

Αντικαταστάσιμο LED / Μετασχηματιστής

Ναι / Ναι

580mm ±5%



Τεχνικά Στοιχεία

Υλικό Φωτιστικού	Ανοδιωμένο Αλουμίνιο
Υλικό Οπτικού Συστήματος	Πολυκαρβονικό
Χρώμα	Κατόπιν Επιλογής
Τάση Εισόδου	230V AC
Συχνότητα Εισόδου	50~60Hz
Συνολική Ισχύς	16W
Τύπος LED	SMD LED MODULE
Διάρκεια Ζωής	72.000 ώρες
Κατηγορία Προστασίας	CLASS I
Δείκτης Στεγανότητας	IP20
Θερμοκρασία Λειτουργίας	-20° ~ +50°
Ρυθμιζ. Φωτεινότητα	Όχι
Συντελεστής Ισχύος	≥0.94

Φωτομετρικά Στοιχεία

Θερμοκρασία Χρώματος	4000K
Φωτεινή Ροή LED	2990lm
Διάχυση Φωτεινής Δέσμης	120° Συμμετρική
Δείκτης Χρωματ. Απόδοσης (Ra)	≥80
Χρωματική Διαφάνεια	75%

Ενεργειακά Στοιχεία

Ενεργειακή Κλάση	B
Κατανάλωση Ενέργειας	16.0 kWh/1000h

Τα τεχνικά στοιχεία του προϊόντος ενδέχεται να διαφέρουν από τα αναγραφόμενα +/- 10%

