

LED ΓΡΑΜΜΙΚΟ ΦΩΤΙΣΤΙΚΟ

HIGH OUTPUT SERIES

5^{ΕΤΗ}
ΕΓΓΥΗΣΗΣ

TRIDONIC



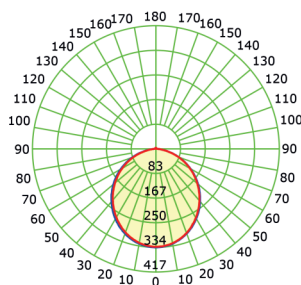
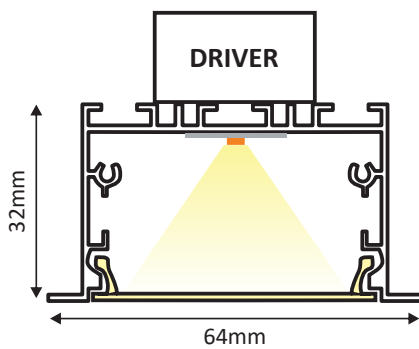
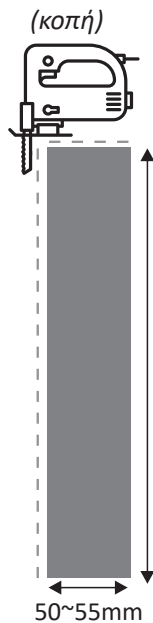
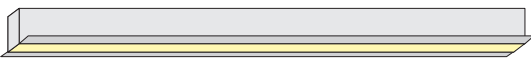
Application

- Κατάλληλο για τοποθέτηση σε εσωτερικό χώρο

Αντικαταστάσιμο LED / Μετασχηματιστής

Ναι / Ναι

1210mm ±5%



Τεχνικά Στοιχεία

| | |
|--------------------------|-----------------------------|
| Υλικό Φωτιστικού | Ανοδιωμένο Αλουμίνιο |
| Υλικό Οπτικού Συστήματος | Πολυκαρβονικό |
| Χρώμα | Κατόπιν Επιλογής |
| Τάση Εισόδου | 230V AC |
| Συχνότητα Εισόδου | 50~60Hz |
| Συνολική Ισχύς | 33W |
| Τύπος LED | SMD LED MODULE |
| Διάρκεια Ζωής | 72.000 ώρες |
| Κατηγορία Προστασίας | CLASS I |
| Δείκτης Στεγανότητας | IP20 |
| Θερμοκρασία Λειτουργίας | -20° ~ +50° |
| Ρυθμιζ. Φωτεινότητα | Όχι |
| Συντελεστής Ισχύος | ≥0.94 |

Φωτομετρικά Στοιχεία

| | |
|-------------------------------|------------------------|
| Θερμοκρασία Χρώματος | 4000K |
| Φωτεινή Ροή LED | 6340lm |
| Διάχυση Φωτεινής Δέσμης | 120° Συμμετρική |
| Δείκτης Χρωματ. Απόδοσης (Ra) | ≥80 |
| Χρωματική Διαφάνεια | 75% |

Ενεργειακά Στοιχεία

| | |
|----------------------|-----------------------|
| Ενεργειακή Κλάση | B |
| Κατανάλωση Ενέργειας | 33.0 kWh/1000h |

Τα τεχνικά στοιχεία του προϊόντος ενδέχεται να διαφέρουν από τα αναγραφόμενα +/- 10%

