

LED SMD ΓΡΑΜΜΙΚΟ ΣΤΕΓΑΝΟ ΦΩΤΙΣΤΙΚΟ

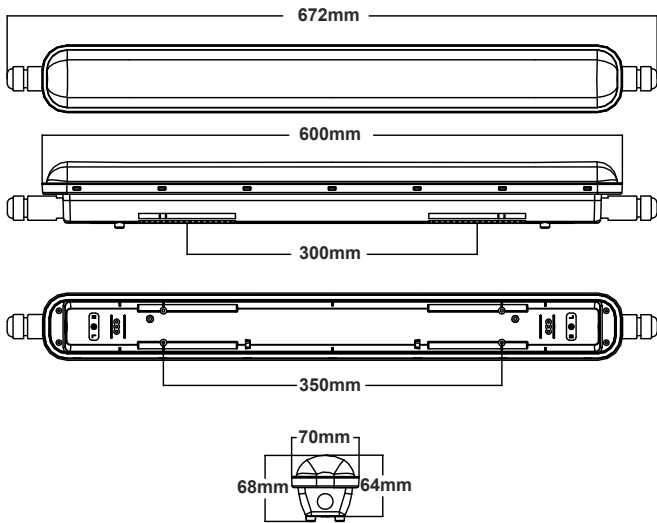
5 ΕΤΗ
ΕΓΓΥΗΣΗΣ

TRIDONIC



Εφαρμογή

- Αυτό το φωτιστικό είναι κατάλληλο για τοποθέτηση σε εξωτερικό χώρο και σε εσωτερικό χώρο με υψηλή υγρασία



Τεχνικά Στοιχεία

Υλικό Περιβλήματος **Πολυκαρβονικό**

Υλικό Οπτικού Συστήματος **Οπάλ Πολυκαρβονικό**

Τάση Εισόδου **230V AC**

Συχνότητα Εισόδου **50~60Hz**

Συνολική Ισχύς **20W**

Τύπος LED **SMD (LM80)**

Διάρκεια Ζωής **50.000 ώρες**

Κατηγορία Προστασίας **CLASS I**

Δείκτης Στεγανότητας **IP66**

Βαθμός Μηχανικής Κρούσης **IK10**

Θερμοκρασία Λειτουργίας **-20°~ +40°C**

LED Τροφοδοτικό **Ναι (Εσωτερικό)**

Ρυθμιζ. Φωτεινότητα **Όχι**

Αντικαταστάσιμο LED / Τροφοδοτικό **Ναι / Ναι**

Φωτομετρικά Στοιχεία

Θερμοκρασία Χρώματος **4000K**

Φωτεινή Ροή **2900Lm**

Διάχυση Φωτεινής Δέσμης **120° Συμμετρική**

Δείκτης Χρωματ. Απόδοσης **≥80**

Ενεργειακά Στοιχεία

Ενεργειακή Κλάση **D**

Κατανάλωση Ενέργειας **20.0 kWh/1000h**

Τα τεχνικά στοιχεία του προϊόντος ενδέχεται να διαφέρουν από τα αναγραφόμενα +/- 10%

